



# Ecorphon Hygiene Foodtec™ Wall C3



Ecorphon Hygiene Foodtec Wall C3 - система звукопоглощающих стеновых панелей для использования в помещениях, где высок риск загрязнения и требуется частая уборка. Применяется в помещениях вне досягаемости людей или там, где нет риска механических повреждений  
Области применения: пищевая промышленность, производство напитков, рестораны, кухни.

Система состоит из стеновых панелей Ecorphon Hygiene Foodtec, изготовленных из стекловолокна высокой плотности по технологии 3RD, на поверхность с двух сторон нанесено покрытие Akutex HS с защитой от пятен. Кромки окрашены. Фиксирующие детали Connect Wall fixing C3 изготовлены из нержавеющей стали. Панели устанавливаются на расстоянии 40 мм от стены для циркуляции воздуха и очистки. Вес одной панели приблизительно 3 кг.



Панель Hygiene Foodtec Wall



Система Hygiene Foodtec Wall C3



Кронштейн Connect Wall fixing C3



Система крепления на стену Connect Wall C3

## РАЗМЕРЫ ЭЛЕМЕНТОВ

Размер, мм	1200 x 600
Специальное крепление	•
Толщина	40
Монтажная схема	M262

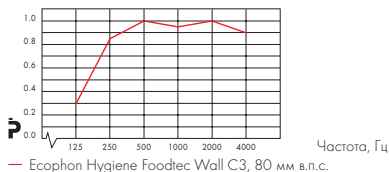
## ТЕХНИЧЕСКИЕ ХАРАКТЕРИСТИКИ

### АКУСТИКА

Звукопоглощение: Результаты тестов в соответствии с EN ISO 354.

Классификация в соответствии со стандартом EN ISO 11654.

$\alpha_p$  Практический коэффициент звукопоглощения



в.п.с. = высота подвеса системы

Продукция	Hygiene Foodtec Wall C3
в.п.с. мм	80
класс звукопоглощения	A
$\alpha_w$	1,00

Звукоизоляция: Не применимо

Конфиденциальность речи: Не применимо

**ДОСТУП В МЕЖПОТОЛОЧНОЕ ПРОСТРАНСТВО** Панели демонтируются.

**ОЧИСТКА** Ежедневная сухая чистка и чистка пылесосом. Ежедневная влажная уборка и мойка под давлением два раза в год (макс. температура воды 35°C). Чистка паром 4 раза в год. Поверхность панелей устойчива к действию средств дезинфекции.

**ВНЕШНИЙ ВИД** White 500, ближайший цвет в системе NCS S 0500-N, светотражение 84%.

**ВЛАГОСТОЙКОСТЬ** Панели выдерживают постоянную относительную влажность воздуха до 95% при температуре 30°C без провисания, деформации и расслоения (ISO 4611). Противодействие росту микроорганизмов отнесено к классу 0 по стандарту ASTM G 21-96. Подвесная система и аксессуары удовлетворяют требованиям коррозионной стойкости по классу C3 стандарта EN ISO 12944-2.

**ВНУТРЕННИЙ МИКРОКЛИМАТ** Панели сертифицированы в соответствии с Indoor Climate Labelling, рекомендованы Шведской Ассоциацией по борьбе с астмой и аллергией и могут использоваться в помещениях класса ISO 5/M2.5.

**ВЛИЯНИЕ НА ОКРУЖАЮЩУЮ СРЕДУ** Основа стекловолокна изготовлена по технологии 3RD. Присвоен скандинавский экологический знак "Лебедь". Панели полностью пригодны для вторичной переработки.

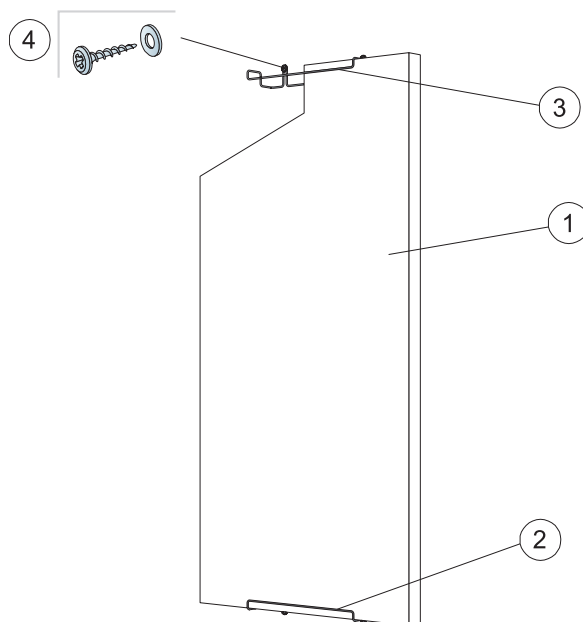
**ПОЖАРОБЕЗОПАСНОСТЬ** Стекловолокно, используемое для производства панелей, после испытаний отнесено к негорючим материалам в соответствии со стандартом EN ISO 1182.

Классификация пожаробезопасности

Страна	Стандарт	Класс
Россия	ФЗ №123	КМ 1
Европа	EN 13501-1	A2s1,d0

**МЕХАНИЧЕСКИЕ СВОЙСТВА** Информацию о несущей способности и величине распределенной нагрузки смотрите в разделе "Функциональные требования", "Механические свойства" на [www.ecorphon.com/ru](http://www.ecorphon.com/ru).

**МОНТАЖ** Установка в соответствии с монтажными схемами, руководством по монтажу, вспомогательными рисунками и чертежами. Для получения дополнительной информации см. "Количество по спецификации".

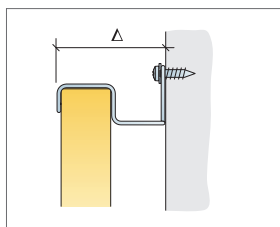


© Ecophon Group

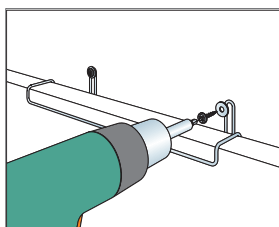
КОЛИЧЕСТВО ПО СПЕЦИФИКАЦИИ (НЕ ВКЛ. ОТХОДЫ)

		<b>Размер, мм</b>
		<b>1200x600</b>
1	Hygiene Foodtec Wall	1,4/м <sup>2</sup>
2	Connect Wall fixing C3, вертикальная установка	2/панель
3	Connect Wall fixing C3, горизонтальная установка	4/панель
4	Саморез по бетону, материал класса A2 (не поставляется Ecophon)	2/пристенный кронштейн

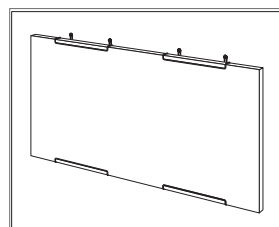
Δ Мин. глубина системы: 90 мм



См. Количество по спецификации



Крепление материала класса A2 (нержавеющая сталь) на шуруп



Горизонтальный монтаж Foodtec Wall C3

Размер, мм	Макс. возможная нагрузка [N]	Мин. несущая способность [N]
1200x600	0	-

Норма нагрузки/несущая способность