



АЛЬБОМ УЗЛОВ ПО МОНТАЖУ АКУСТИЧЕСКИХ ПАНЕЛЕЙ **BELNER**



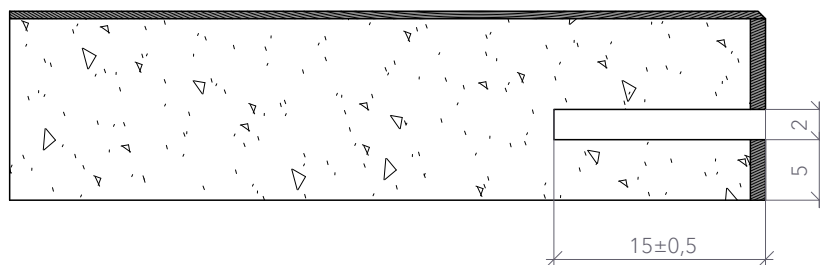
КОМПЛЕКТУЮЩИЕ:

- Профиль стартовый Сам.рах 4303 низ скрытый крепеж L-3000mm
- Профиль завершающий Сам.рах 4304 L-3000mm
- Профиль соединительный Сам.рах 4301 SEAM без отнosa L-3000mm, RAL 8019
- Профиль соединительный Сам.рах 4302 STEP относ 10мм L-3000mm, Шпонированный
- Профиль угловой Сам.рах 4312 90* наружный 25x14x1,2мм, Шпонированный

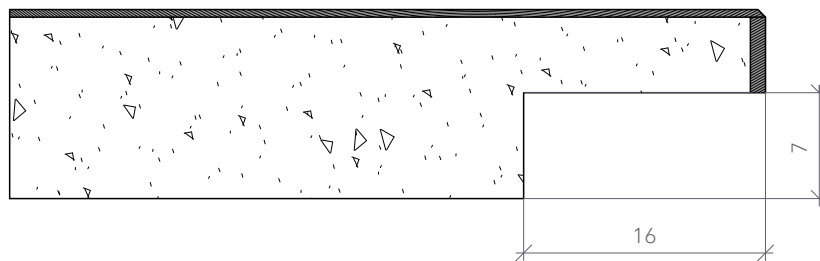
РАЗМЕРЫ ПАНЕЛЕЙ:

Длина, мм	Ширина, мм
1184	576
1184	288
2368	576
2368	288
2944	576
2944	288

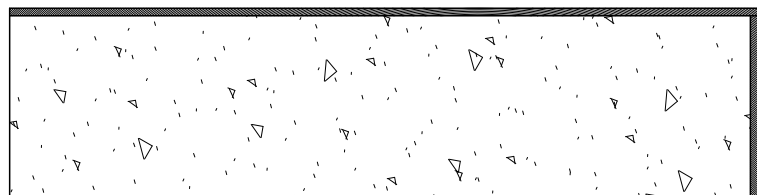
1 ВИДЫ КРОМОК ПАНЕЛЕЙ. ПАЗЫ



AP

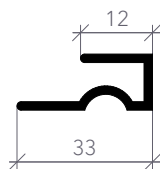
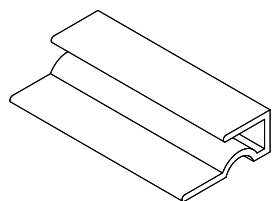


GF

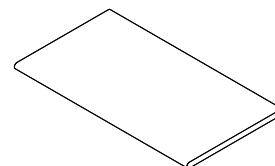


AV

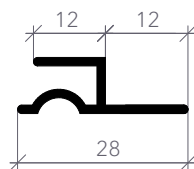
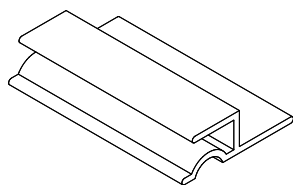
2 ВИДЫ ПРОФИЛЕЙ



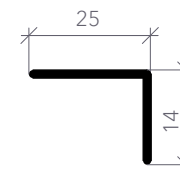
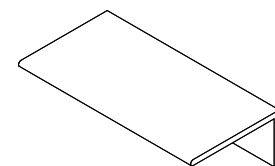
профиль стартовый Sam.pax
низ скрытый крепеж
L - 3000 мм



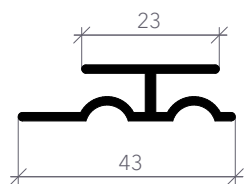
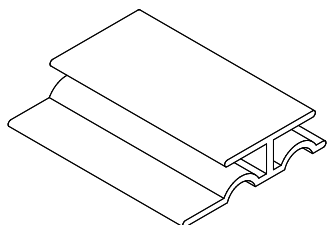
профиль раскладка
Sam.pax
шпон 0 категории



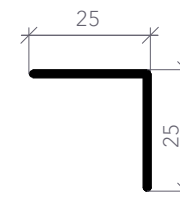
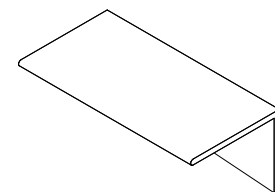
профиль завершающий
Sam.pax L - 3000 мм



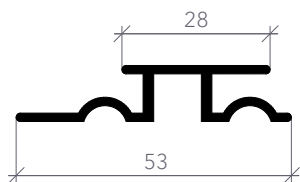
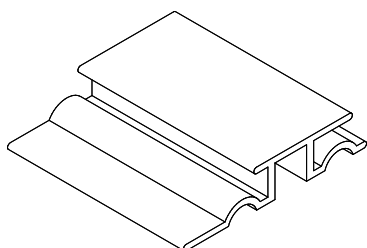
уголок 25x14
(для внешнего
и внутреннего углов)
L=3000mm



профиль соединительный
Sam.pax 4301 SEAM
без отнosa L - 3000 мм
RAL 8019

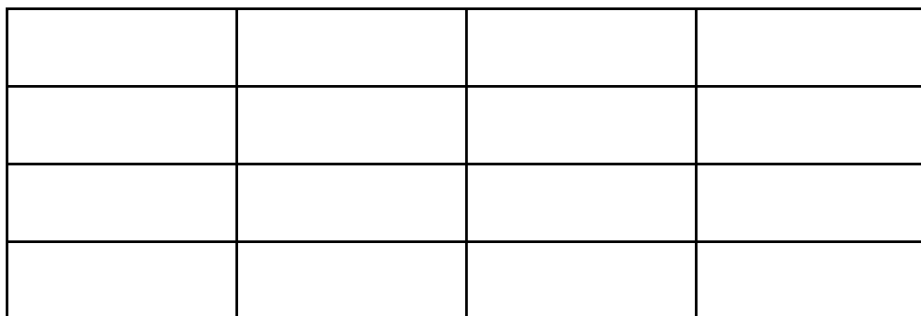


уголок 25x14
(для внешнего
и внутреннего углов)
L=3000mm

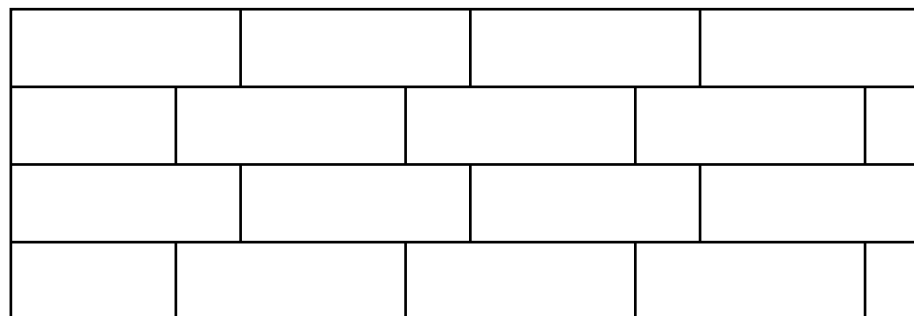


профиль соединительный
Sam.pax 4302 STEP
относ 10 мм L - 3000 мм
Шпон 0 категории

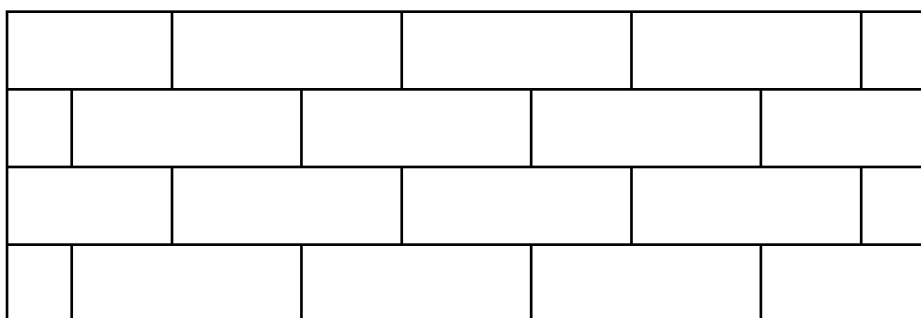
Параллельная



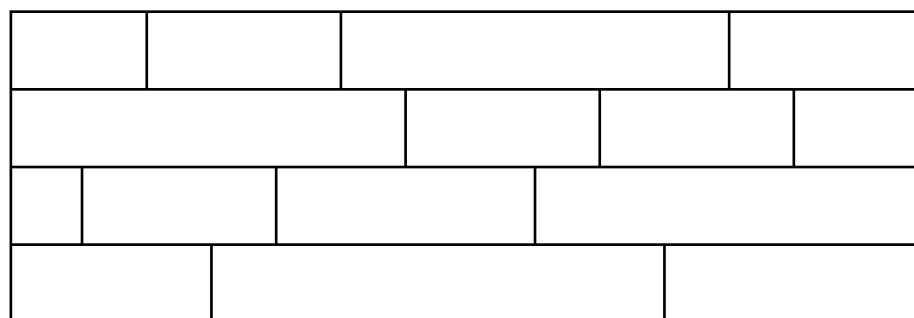
Смещенная



Шахматная



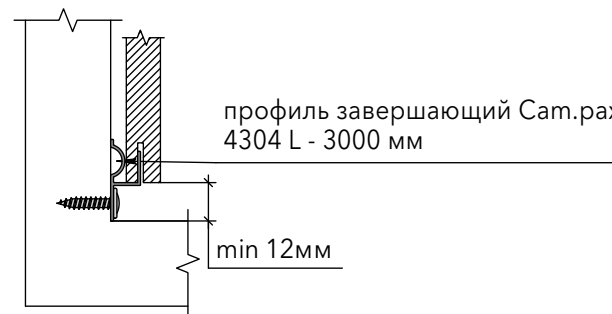
Вразброс



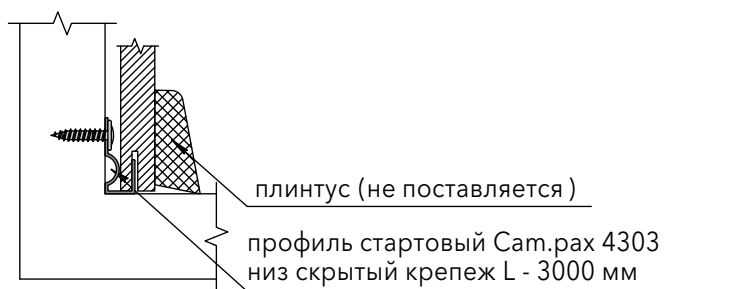
Без подрезки панелей.



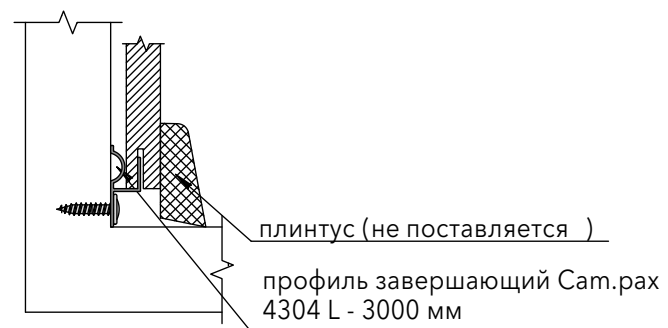
SP-1



SP-2



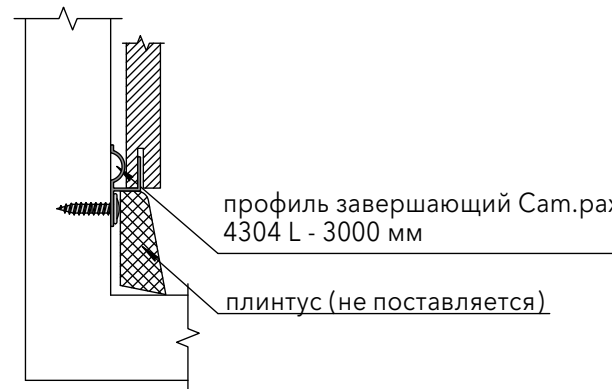
SP-1



SP-2



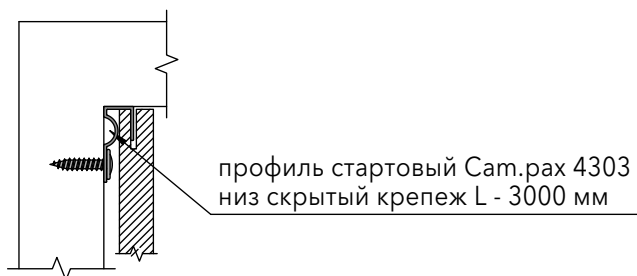
SP-1



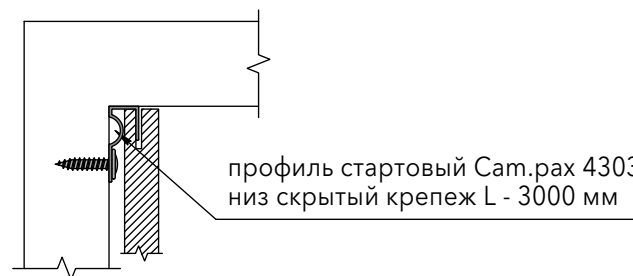
SP-2

5 ПРИМЫКАНИЕ К ПОТОЛКУ

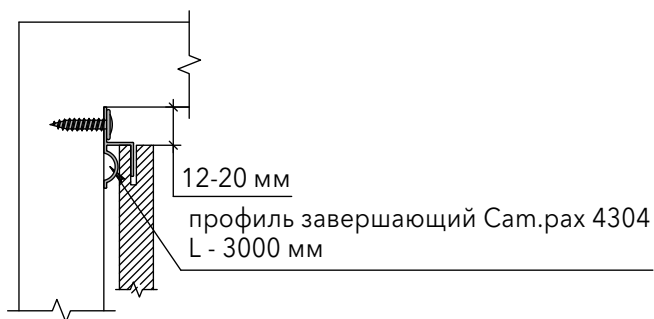
Без подрезки панелей.



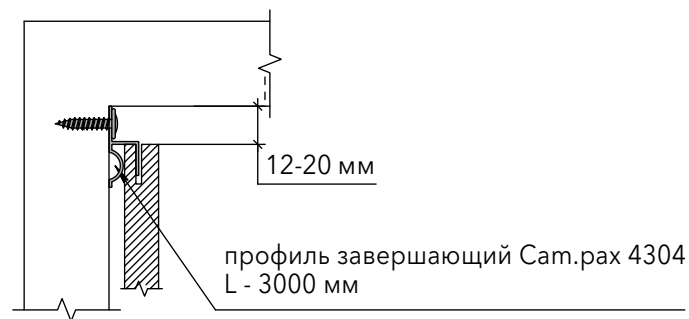
SD-1



SD-1.1



SD-2



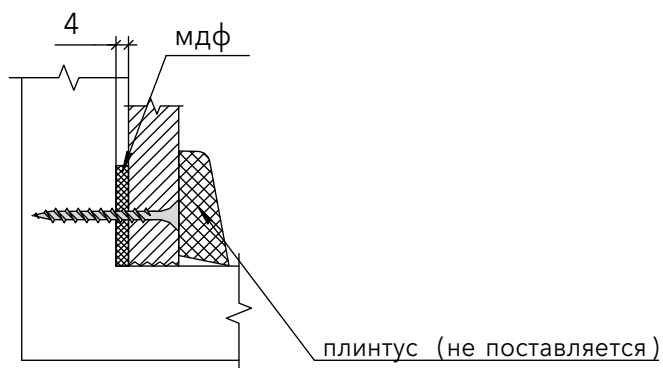
SD-2.1

6 ПРИМЫКАНИЕ К ПОЛУ И ПОТОЛКУ

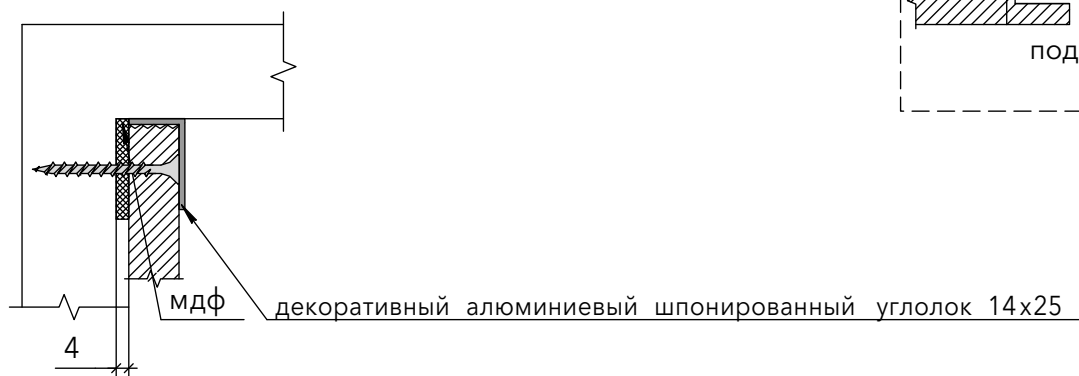
С подрезкой панелей.



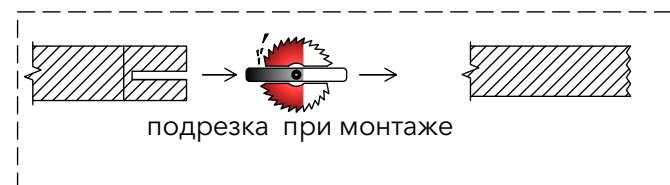
SP-3



SP-3



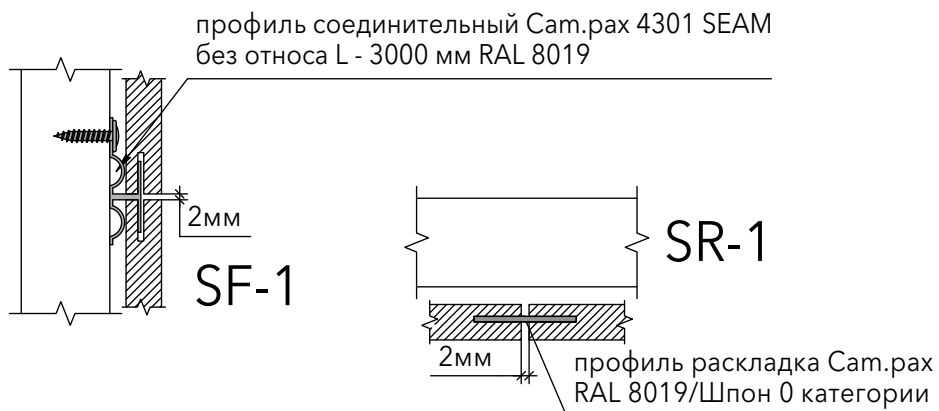
SD-3



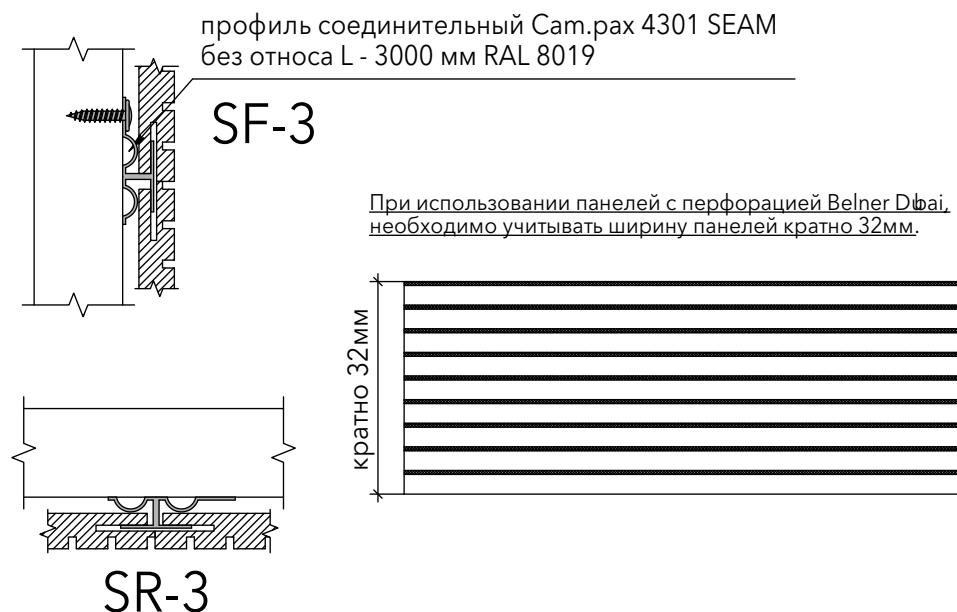
7 УЗЛЫ СТЫКОВОК ПАНЕЛЕЙ МЕЖДУ СОБОЙ ПО ВЕРТИКАЛИ И ГОРИЗОНТАЛИ

Без подрезки панелей.

ПАНЕЛИ БЕЗ ПЕРФОРАЦИИ



ПАНЕЛИ С ПЕРФОРАЦИЕЙ

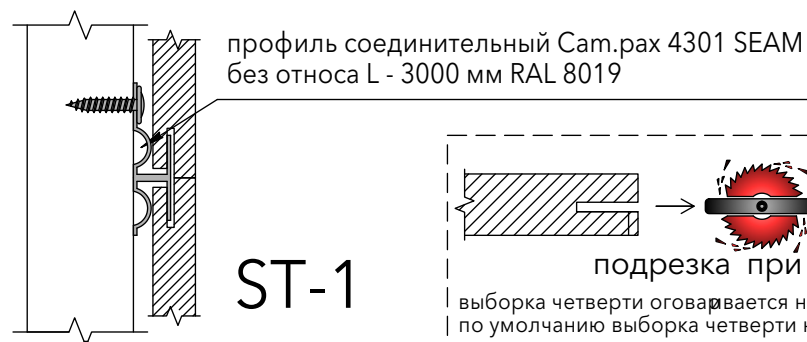


При вертикальном расположении панелей: **SF-1 + SR-1**
SF-1 профиль устанавливается вертикально
SR-1 раскладка устанавливается горизонтально
При горизонтальном расположении панелей: **SF-1 + SR-1**
SF-1 профиль устанавливается горизонтально
SR-1 раскладка устанавливается вертикально
Аналогично устанавливаются: **SF-2 + SR-2**

8 УЗЛЫ СТЫКОВОК ПАНЕЛЕЙ МЕЖДУ СОБОЙ ПО ВЕРТИКАЛИ И ГОРИЗОНТАЛИ С подрезкой панелей.

При необходимости отсутствия зазора в 2 мм, или необходим зазор в 10 мм, выполняется подрезка во время монтажа нижней части панели на ширину 2 мм.

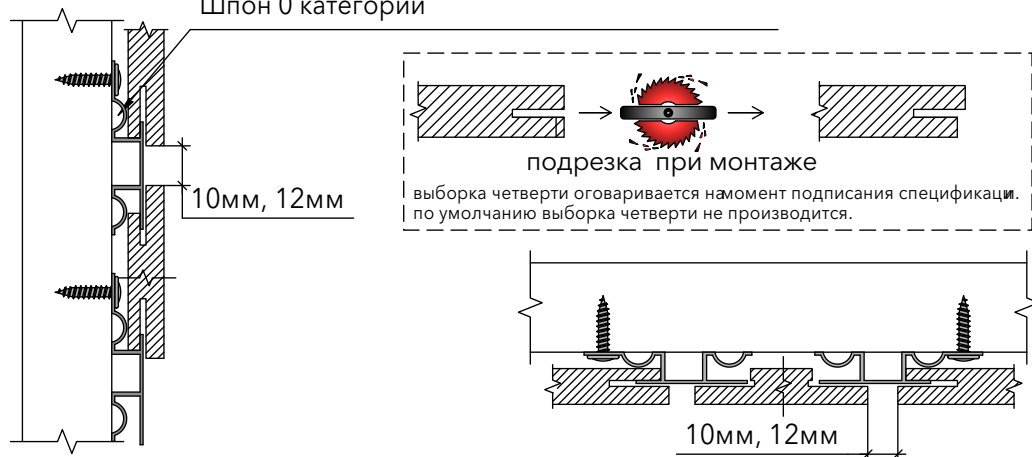
При использовании системы ST-1, отпадает необходимость в установке раскладки SR-1, либо SR-2.



9 УЗЕЛ СЪЕМНОЙ ПАНЕЛИ

С подрезкой панелей.

профиль соединительный Сам.рах 4302 STEP
относ 10 мм L - 3000 мм Стандартные размеры
Шпон 0 категории



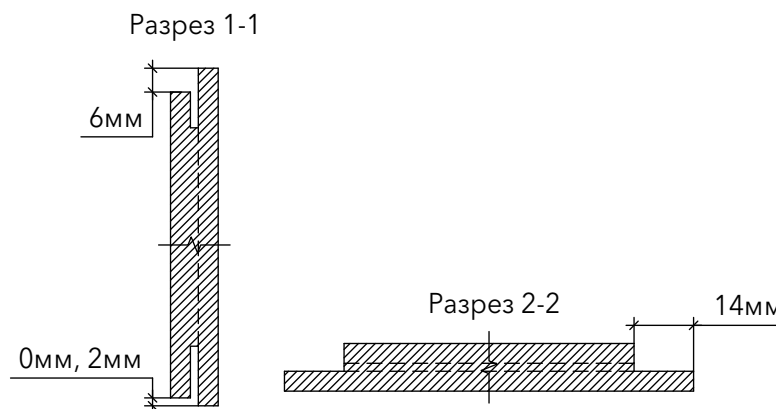
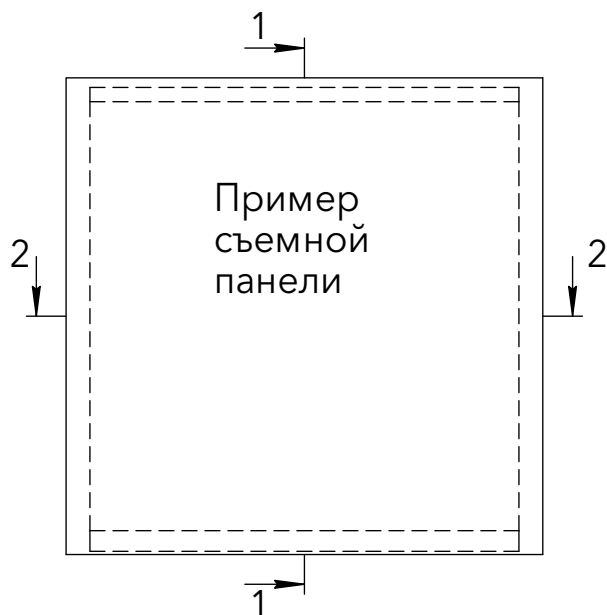
При изготовлении съемной панели, подрезка четверти у панели происходит строго по данной инструкции:

ДЛЯ ЗАЗОРА МЕЖДУ ПАНЕЛЯМИ В 10 мм:

верхняя четверть подрезается на 6мм
нижняя четверть подрезается на 2мм
левая и правая подрезаются на 14мм

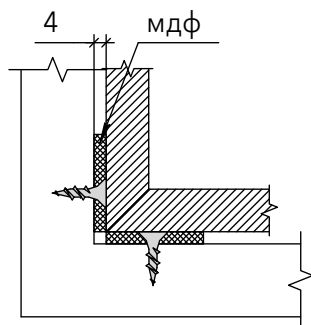
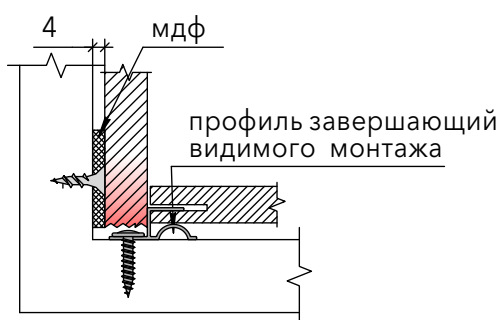
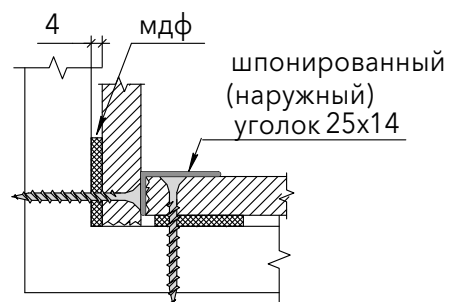
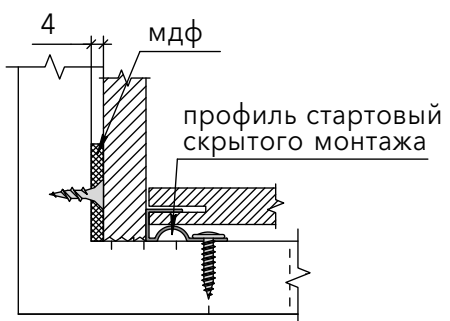
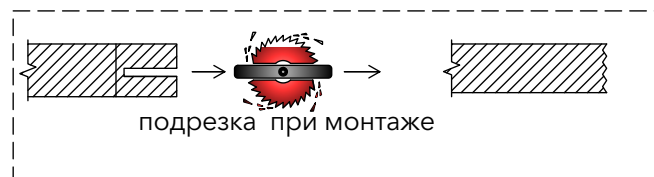
ДЛЯ ЗАЗОРА МЕЖДУ ПАНЕЛЯМИ В 12 мм:

верхняя четверть подрезается на 6мм
нижняя не подрезается
левая и правая подрезаются на 14мм



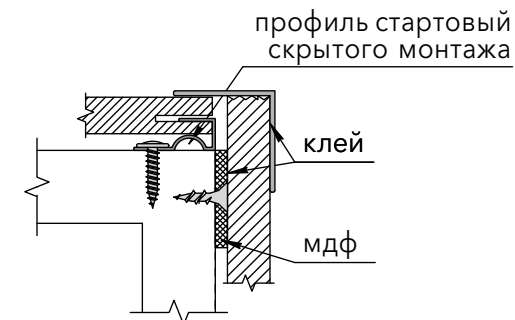
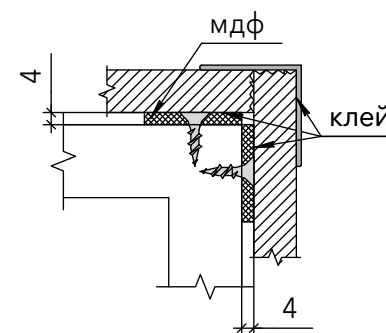
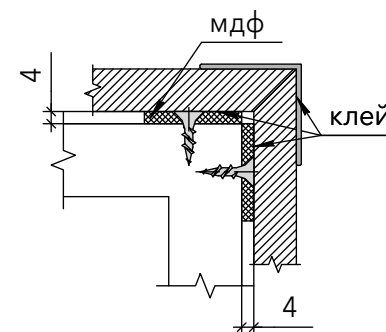
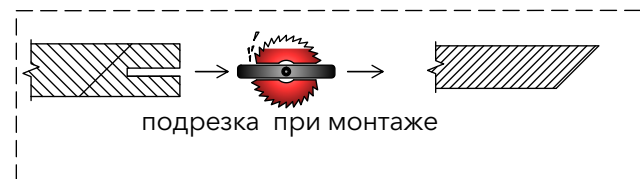
С подрезкой панелей.

ВНУТРЕННИЕ



НАРУЖНЫЕ

Возможна комбинация "без" или "с" использованием декоративного шпонированного алюминиевого уголка 25x25



11 УГЛОВЫЕ КРЕПЛЕНИЯ

Без подрезки панелей.

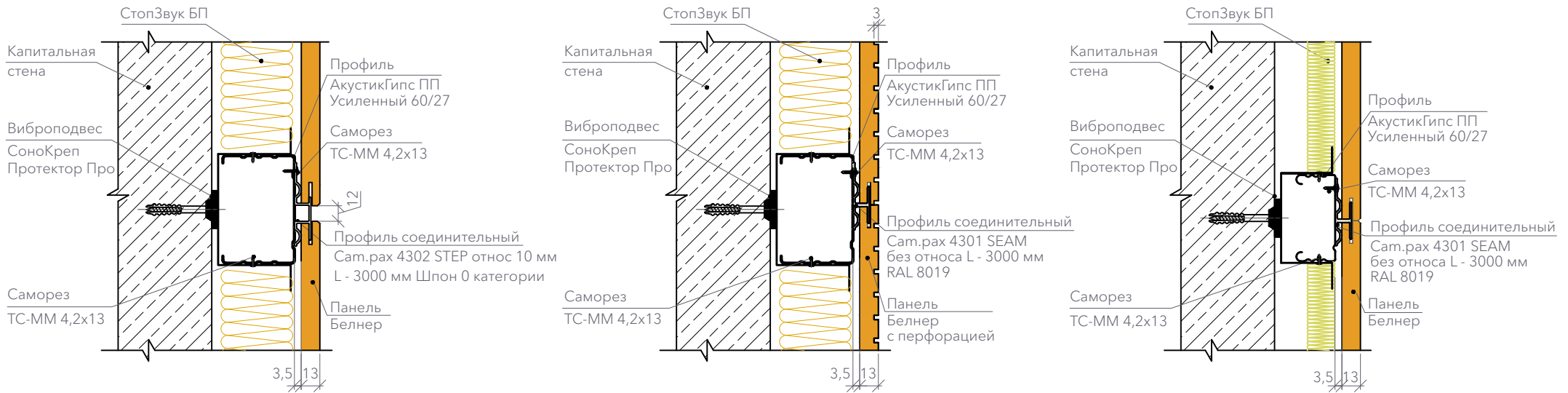
ВНУТРЕННИЕ



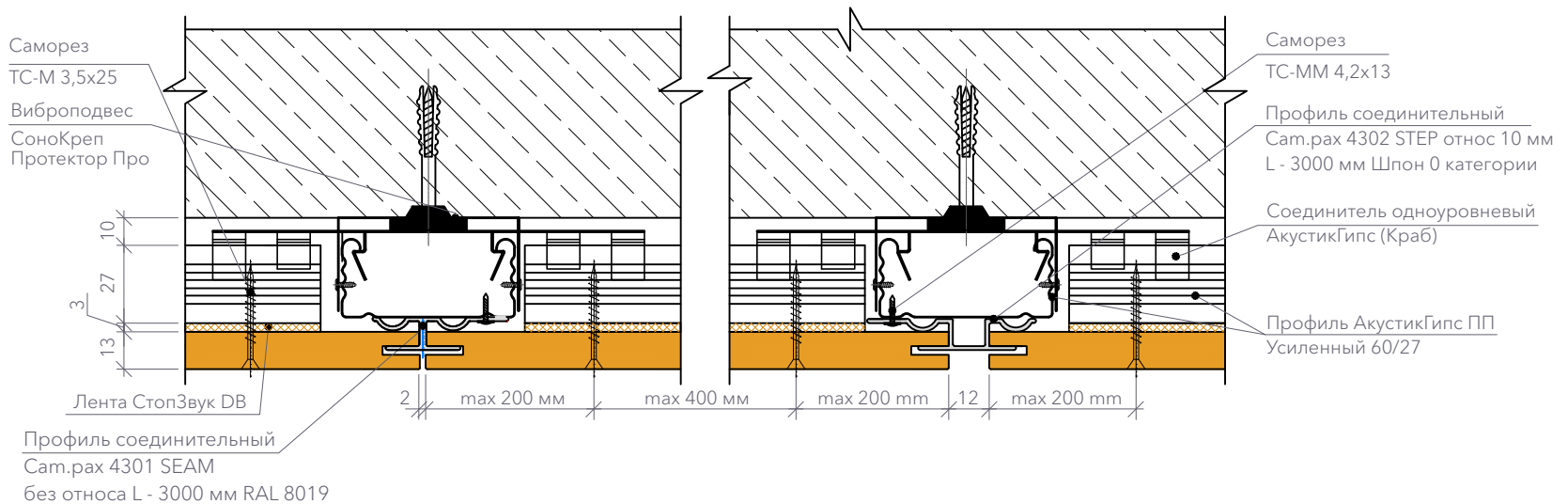
НАРУЖНЫЕ



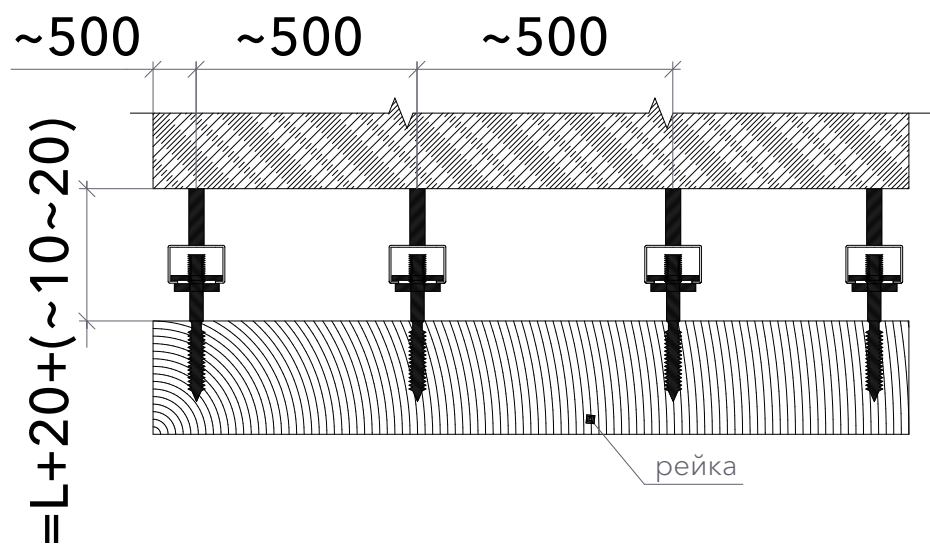
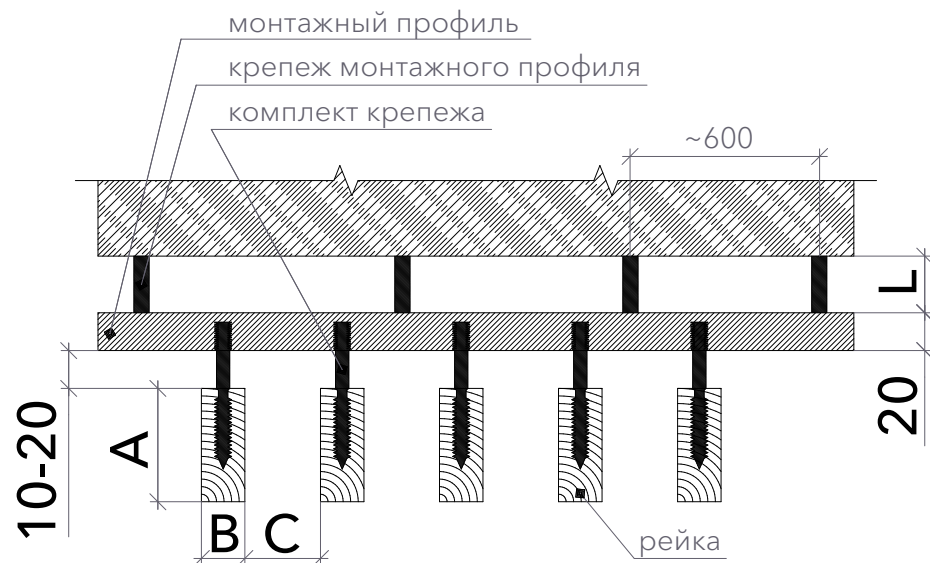
Установка панелей на стены



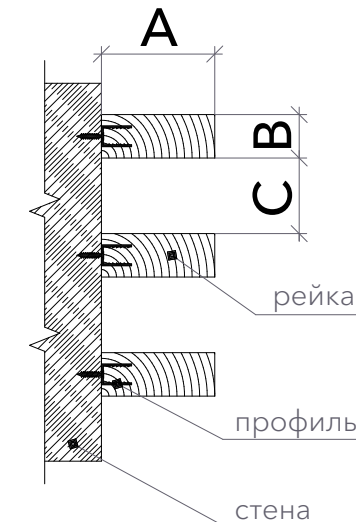
Установка панелей на потолок



Потолочная рейка



Стеновая рейка



A	60 мм; 90 мм; 140 мм
B	28 мм; 41 мм
C	обычно Bx2
L	2450 мм; 2950мм
	± 1мм

Нарезка реек-брусков производится на объекте при монтаже.

Торцы брусков нестандартных размеров не шпонируются.

Наличие шпона для брусков длиной 2950мм уточнять у менеджеров фабрики.

Текстура дерева на рейках-брусках располагается по длине.

Готовые стандартные рейки выпускаются со шпонируемыми торцами.

Рейки-бруски нестандартных размеров на фабрике не производятся.

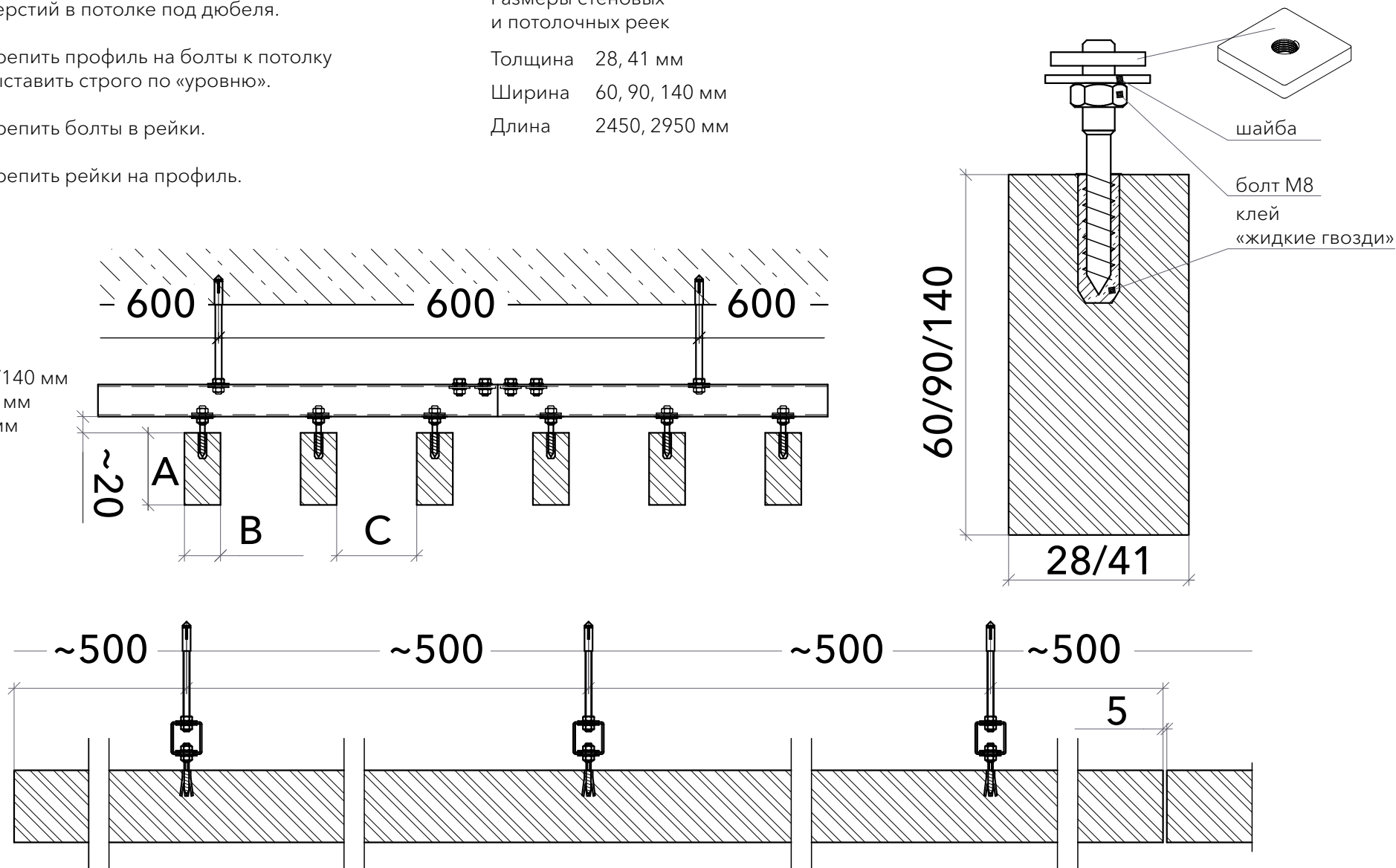
14 МОНТАЖ ПОТОЛОЧНЫХ РЕЕК

- 1 Просверлить необходимое кол-во отверстий в потолке под дюбеля.
- 2 Закрепить профиль на болты к потолку и выставить строго по «уровню».
- 3 Закрепить болты в рейки.
- 4 Закрепить рейки на профиль.

Размеры стеновых
и потолочных реек

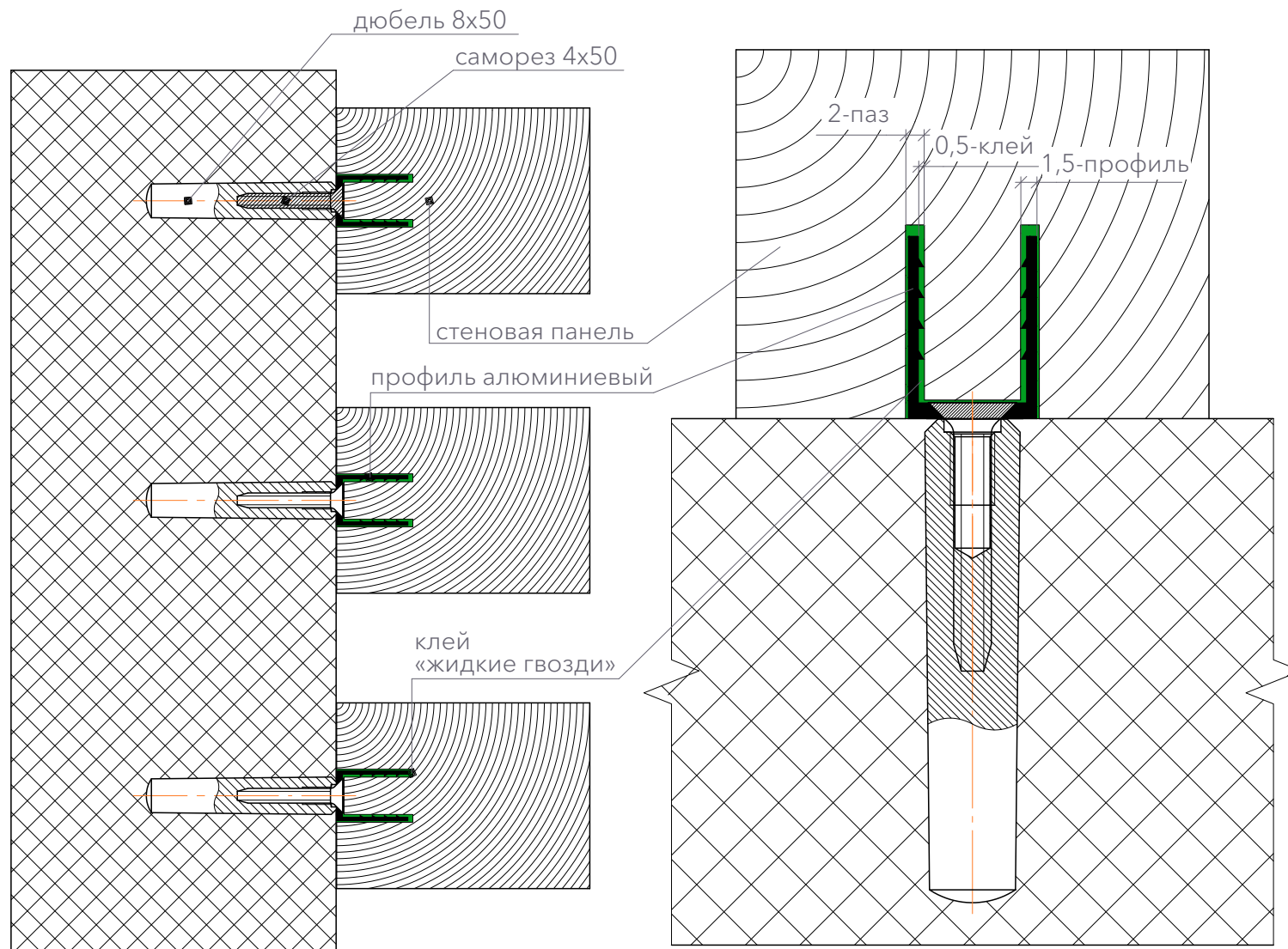
Толщина 28, 41 мм
Ширина 60, 90, 140 мм
Длина 2450, 2950 мм

A = 60/90/140 мм
B = 28/41 мм
C = Bx2 мм
± 1мм

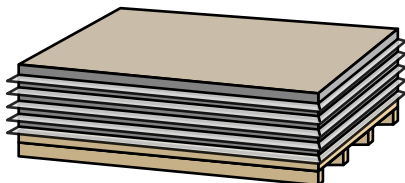


15 МОНТАЖ СТЕНОВЫХ РЕЕК

- 1 Просверлить необходимое кол-во отверстий в стене под дюбеля.
- 2 Закрепить профиль на саморезы к стене.
- 3 Нанести клей «жидкие гвозди» в паз на рейке.
- 4 Установить рейку на профиль и прижать (согласно инструкции «жидких гвоздей»).
- 5 Зафиксировать рейку монтажным скотчем для засыхания клея.



1 Изделия перевозят в горизонтальном положении всеми видами транспорта в соответствии с правилами перевозки грузов, действующими для каждого вида транспорта, с обязательным предохранением от атмосферных осадков и механических повреждений.



2 Транспортирование изделий осуществляется в пакетированном виде.

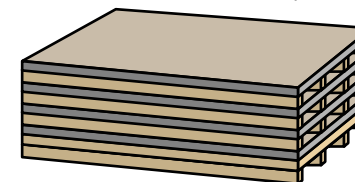
3 Упаковки с изделиями нельзя толкать или тащить, так как в этом случае скольжение изделий может повредить их поверхность.



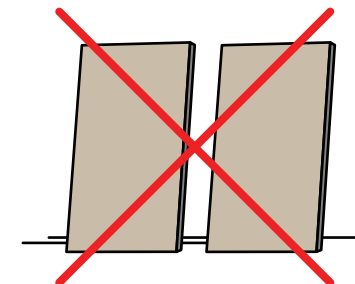
4 Погрузочно-разгрузочные работы производят с помощью специальных приспособлений, исключающих воздействие грузовых строп на боковые кромки изделий.

5 Изделия следует хранить в сухих проветриваемых помещениях с относительной влажностью воздуха в пределах 40-60%, и температуре от плюс 15 до плюс 25°C, защищенными от прямого попадания солнечного света, на расстоянии не менее 1 м от отопительных приборов.

6 Изделия должны храниться в горизонтальном положении на ровном деревянном настиле или поддонах, с расстоянием между опорными элементами 400-600 мм, чтобы исключить прогиб.



7 Не разрешается хранение в вертикальном положении с опорой на торцы.



8 ЗАПРЕЩЕНО:
 – Мыть, обильно смачивая водой поверхность панелей;
 – Использовать дезинфицирующие растворы;
 – Тереть поверхность жёсткими щётками.

9 Панель Belner не является несущим элементом конструкции. В случае закрепления дополнительного оборудования (умывальные раковины, мед. оборудование, приборы нагрева и вентиляции, шкафы, полки и т.п.) требуется обязательное использование усиливающих закладных элементов конструкции.



ТРАНСПОРТИРОВКА



ПРИЕМКА



АККЛИМАТИЗАЦИЯ



ХРАНЕНИЕ

