

Свод правил СП 51.13330.2011 "СНиП 23-03-2003. Защита от шума". Актуализированная редакция СНиП 23-03-2003 (утв. приказом Министерства регионального развития РФ от 28 декабря 2010 г. N 825) (с изменениями и дополнениями)

С изменениями и дополнениями от:

С изменениями и дополнениями от:

5 мая 2017 г., 16 декабря 2021 г.

Sound protection

Дата введения 20 мая 2011 г.

ГАРАНТ: Части (разделы 4 (пункты 4.3 - 4.5), 5 (пункт 5.1), 6 (пункт 6.3), 7 (пункты 7.1, 7.2, 7.4, 7.6, 7.7), 8 (пункты 8.1, 8.3, 8.4), 9 (пункты 9.1 - 9.6, 9.10, 9.19 - 9.21), 10 (пункты 10.1, 10.3, 10.4, 10.6, 10.8 - 10.13, 10.15, 10.16), 11 (пункты 11.4, 11.6 - 11.12, 11.14 - 11.18, 11.21), 12 (пункты 12.2 - 12.5, 12.8, 12.9, 12.11, 12.13, 12.16 - 12.19, 12.21)) настоящего документа включены в Перечень документов в области стандартизации, в результате применения которых на обязательной основе обеспечивается соблюдение требований Технического регламента о безопасности зданий и сооружений

Части (разделы 1, 4 (пункты 4.3 - 4.5), 5 (пункт 5.1), раздел 6 (пункт 6.3), 7 (за исключением пункта 7.3), 8 (за исключением пункта 8.2), 9 (пункты 9.1 - 9.6, 9.10, 9.19, 9.20 (за исключением абзаца второго), 9.21), 10 (пункты 10.1, 10.3 - 10.6, 10.8 - 10.13, 10.15, 10.16), 11 (пункты 11.4, 11.6 - 11.18, 11.21), 12 (за исключением пунктов 12.15, 12.20, 12.22)) настоящего документа были включены в Перечень документов в области стандартизации, в результате применения которых на обязательной основе обеспечивается соблюдение требований Технического регламента о безопасности зданий и сооружений, действующий по 31 августа 2021 г.

ГАРАНТ: Настоящий документ включен в Перечень документов в области стандартизации, в результате применения которых на добровольной основе обеспечивается соблюдение требований Технического регламента о безопасности зданий и сооружений

Информация об изменениях: *Введение изменено с 17 января 2022 г. - Изменение N 2*
См. предыдущую редакцию

Введение

В настоящем документе приведены требования, соответствующие целям Федерального закона от 30 декабря 2009 г. N 384-ФЗ "Технический регламент о безопасности зданий и сооружений" и подлежащие обязательному соблюдению с учетом части 1 статьи 46 Федерального закона от 27 декабря 2002 г. N 184-ФЗ "О техническом регулировании".

Настоящий свод правил устанавливает нормируемые параметры оценки шумового режима на рабочих местах производственных зданий, в помещениях жилых и общественных зданий, на территориях жилой застройки; их допустимые и предельно допустимые значения; описывает порядок проведения акустических расчетов по оценке ожидаемого шумового режима на указанных объектах; определяет порядок выбора и применения различных методов и средств для снижения расчетных или фактических уровней шума до требований санитарных норм, а также содержит

указания по обеспечению в помещениях театральных, киноконцертных, спортивных или иных залов оптимального акустического качества с точки зрения их функционального назначения.

Актуализация выполнена Учреждением Научно-исследовательский институт строительной физики Российской академии архитектуры и строительных наук (НИИСФ РААСН).

Ответственные исполнители: НИИСФ РААСН (И.Л. Шубин, В.Л. Анджелов, М.А. Пороженко, Л.А. Борисов, В.П. Гусев, Х.А. Щиржецкий, И.Е. Цукерников, В.А. Аистов, С.И. Крышов, Н.А. Минаева), НИиПИ Генплана Москвы (Н.К. Кирюшина). НИиПИ ТРТИ (Н.Н. Минина), МГСУ (А.И. Герасимов).

Изменение N 1 к СП 51.13330.2011 разработано авторским коллективом в следующем составе: НИИСФ РААСН (И.Л. Шубин, М.А. Пороженко, В.П. Гусев, В.И. Сухов, В.А. Аистов, Х.А. Щиржецкий, И.Е. Цукерников, Н.А. Минаева), ОАО "НИИБТМЕТ" (Н.Н. Ведерников, Д.Б. Чехомова, И.И. Новиков) при участии ГУП НИиПИ Генплана Москвы (Н.К. Кирюшина), ННГАСУ (Д.В. Мониц).

Изменение N 2 к СП 51.13330.2011 выполнено авторским коллективом: ФГБУ "НИИСФ РААСН" (д-р техн. наук И.Л. Шубин, М.А. Пороженко, В.А. Аистов, д-р техн. наук И.Е. Цукерников, Н.А. Минаева), ФГБОУ ВО "ТГАСУ" (С.Н. Овсянников), "ЦЭБ ГА" (О.А. Картышев, Ю.И. Захаров, М.О. Картышев), ФГБОУ ВО "ННГАСУ" (В.Н. Бобылев, Д.Л. Щеголев, Д.В. Мониц), ФГБОУ ВО "Тамбовский государственный технический университет" (В.Н. Леденев, А.Т. Антонов), ГАУ "Институт Генплана Москвы" (Н.К. Кирюшина, А.Т. Пузакова).

1 Область применения

Настоящий свод правил устанавливает обязательные требования, которые должны выполняться при проектировании, строительстве и эксплуатации зданий различного назначения, планировке и застройке городских и сельских поселений с целью защиты от шума и обеспечения нормативных параметров акустической среды в производственных, жилых, общественных зданиях, на прилегающих к ним территориях и в рекреационных зонах.

Информация об изменениях: *Раздел 2 изменен с 17 января 2022 г. - Изменение N 2*
См. предыдущую редакцию

2 Нормативные ссылки

В настоящем своде правил приведены нормативные ссылки на следующие документы:

ГОСТ 23337-2014 Шум. Методы измерения шума на селитебной территории и в помещениях жилых и общественных зданий

ГОСТ 23499-2009 Материалы и изделия звукоизоляционные и звукопоглощающие строительные. Общие технические условия

ГОСТ 27296-2012 Здания и сооружения. Методы измерения звукоизоляции ограждающих конструкций

ГОСТ 30691-2001 (ИСО 4871-96) Шум машин. Заявление и контроль значений шумовых характеристик

ГОСТ 31295.2-2005 (ИСО 9613-2:1996) Шум. Затухание звука при распространении на местности. Часть 2. Общий метод расчета

ГОСТ 31937-2011 Здания и сооружения. Правила обследования и мониторинга технического состояния

ГОСТ ISO 9612-2016 Акустика. Измерение шума для оценки его воздействия на человека. Метод измерений на рабочих местах

ГОСТ Р 53187-2008 Акустика. Шумовой мониторинг городских территорий

ГОСТ Р 53188.1-2019 Государственная система обеспечения единства измерений. Шумомеры. Часть 1. Технические требования

ГОСТ Р 56769-2015 (ИСО 717-1:2013) Здания и сооружения. Оценка звукоизоляции воздушного шума

ГОСТ Р 56770-2015 (ИСО 717-2:2013) Здания и сооружения. Оценка звукоизоляции ударного шума

ГОСТ Р 57900-2017 (ИСО 12999-1:2014) Здания и сооружения. Определение и применение неопределенностей измерения звукоизоляции

ГОСТ Р ИСО 10140-1-2012 Акустика. Лабораторные измерения звукоизоляции элементов зданий. Часть 1. Правила испытаний строительных изделий определенного вида

ГОСТ Р ИСО 10140-2-2012 Акустика. Лабораторные измерения звукоизоляции элементов зданий. Часть 2. Измерение звукоизоляции воздушного шума

ГОСТ Р ИСО 10140-4-2012 Акустика. Лабораторные измерения звукоизоляции элементов зданий. Часть 4. Методы и условия измерений

ГОСТ Р ИСО 10848-1-2012 Акустика. Лабораторные измерения косвенной передачи воздушного и ударного шума между смежными помещениями. Часть 1. Основные положения

ГОСТ Р ИСО 10848-2-2012 Акустика. Лабораторные измерения косвенной передачи воздушного и ударного шума между смежными помещениями. Часть 2. Применение к легким слабо связанным конструкциям

ГОСТ Р ЕН 12354-1-2012 Акустика зданий. Методы расчета акустических характеристик зданий по характеристикам их элементов. Часть 1. Звукоизоляция воздушного шума между помещениями

ГОСТ Р ЕН 12354-2-2012 Акустика зданий. Методы расчета акустических характеристик зданий по характеристикам их элементов. Часть 2. Звукоизоляция ударного шума между помещениями

ГОСТ Р ЕН 12354-3-2012 Акустика зданий. Методы расчета акустических характеристик зданий по характеристикам их элементов. Часть 3. Звукоизоляция внешнего шума

СП 54.13330.2016 "СНиП 31-01-2003 Здания жилые многоквартирные" (с изменениями N 1, N 2, N 3)

СП 254.1325800.2016 Здания и территории. Правила проектирования защиты от производственного шума

СП 271.1325800.2016 Системы шумоглушения воздушного отопления, вентиляции и кондиционирования воздуха. Правила проектирования

СП 275.1325800.2016 Конструкции ограждающие жилых и общественных зданий. Правила проектирования звукоизоляции

СП 276.1325800.2016 Здания и территории. Правила проектирования защиты от шума транспортных потоков

СП 338.1325800.2018 Защита от шума для высокоскоростных железнодорожных линий. Правила проектирования и строительства

СП 353.1325800.2017 Защита от шума объектов метрополитена. Правила проектирования, строительства и эксплуатации

СП 391.1325800.2017 Храмы православные. Правила проектирования

СП 413.1325800.2018 Здания и сооружения, подверженные динамическим воздействиям. Правила проектирования (с изменением N 1)

СП 415.1325800.2018 Здания общественные. Правила акустического проектирования

СанПиН 1.2.3685-21 Гигиенические нормативы и требования к обеспечению безопасности и (или) безвредности для человека факторов среды обитания

СанПиН 2.1.3684-21 Санитарно-эпидемиологические требования к содержанию территорий городских и сельских поселений, к водным объектам, питьевой воде и питьевому водоснабжению, атмосферному воздуху, почвам, жилым помещениям, эксплуатации производственных, общественных помещений, организации и проведению санитарно-противоэпидемических (профилактических) мероприятий

Примечание - При пользовании настоящим сводом правил целесообразно проверить действие ссылочных документов в информационной системе общего пользования - на

официальном сайте федерального органа исполнительной власти в сфере стандартизации в сети Интернет или по ежегодному информационному указателю "Национальные стандарты", который опубликован по состоянию на 1 января текущего года, и по выпускам ежемесячного информационного указателя "Национальные стандарты" за текущий год. Если заменен ссылочный документ, на который дана недатированная ссылка, то рекомендуется использовать действующую версию этого документа с учетом всех внесенных в данную версию изменений. Если заменен ссылочный документ, на который дана датированная ссылка, то рекомендуется использовать версию этого документа с указанным выше годом утверждения (принятия). Если после утверждения настоящего свода правил в ссылочный документ, на который дана датированная ссылка, внесено изменение, затрагивающее положение, на которое дана ссылка, то это положение рекомендуется применять без учета данного изменения. Если ссылочный документ отменен без замены, то положение, в котором дана ссылка на него, рекомендуется применять в части, не затрагивающей эту ссылку. Сведения о действии сводов правил целесообразно проверить в Федеральном информационном фонде стандартов.

Информация об изменениях: *Изменением N 1, утвержденным приказом Минстроя России от 5 мая 2017 г. N 770/пр, раздел 3 изложен в новой редакции, вступающей в силу с 6 ноября 2017 г. См. текст раздела в предыдущей редакции*

3 Термины и определения

В настоящем своде правил использованы следующие термины с соответствующими определениями:

3.1 время реверберации T, с: Время, за которое уровень звукового давления в помещении после выключения источника звука снижается на 60 дБ.

3.2 допустимый уровень шума: Уровень, который не вызывает у человека значительного беспокойства и существенных изменений показателей функционального состояния систем и анализаторов его организма, чувствительных к шуму.

3.3 звуковая мощность, Вт: Количество энергии, излучаемой источником шума в единицу времени.

Информация об изменениях: *Пункт 3.4 изменен с 17 января 2022 г. - Изменение N 2 См. предыдущую редакцию*

Информация об изменениях: *Пункт 3.5 изменен с 17 января 2022 г. - Изменение N 2 См. предыдущую редакцию*

3.5 изоляция воздушного шума (звукоизоляция) R, дБ: Способность ограждающей конструкции в здании уменьшать уровень проходящего через нее воздушного шума.

Примечание - В общем виде представляет собой десятикратный десятичный логарифм отношения падающей на ограждение звуковой энергии к энергии, прошедшей через ограждение.

Информация об изменениях: *Пункт 3.6 изменен с 17 января 2022 г. - Изменение N 2 См. предыдущую редакцию*

3.6 изоляция ударного шума перекрытием: Способность перекрытия в здании уменьшать уровень ударного шума в помещении под перекрытием при воздействии на верхнюю часть перекрытия источника ударного шума (передача шума сверху вниз) или способность перекрытия в здании уменьшать уровень ударного шума в верхнем помещении при воздействии источника ударного шума на перекрытие нижнего помещения (передача шума снизу вверх).

Примечание - Определяется путем сопоставления частотной характеристики изоляции воздушного шума со специальным оценочным спектром.

Информация об изменениях: *Пункт 3.8 изменен с 17 января 2022 г. - Изменение N 2*

См. предыдущую редакцию

Примечание - Определяется путем сопоставления частотной характеристики приведенного уровня ударного шума в помещении под (или над) перекрытием в зависимости от направления передачи ударного шума - сверху вниз (или снизу вверх) - со специальным оценочным спектром (9.4, таблица 4).

Информация об изменениях: *Раздел 3 дополнен пунктом 3.8а с 17 января 2022 г. - Изменение N 2*

3.8а косвенная воздушная звукопередача: Звукопередача по воздушным путям через коммуникационные помещения, воздушное пространство между подвесным потолком и перекрытием, отверстия и щели в ограждающих конструкциях и в местах пропуска через них инженерных коммуникаций.

Информация об изменениях: *Пункт 3.10 изменен с 17 января 2022 г. - Изменение N 2*

См. предыдущую редакцию

3.10 максимальный уровень звука, дБ: Корректированный по А уровень звука непостоянного шума, соответствующий максимальному показанию измерительного прямопоказывающего прибора (шумомера) при визуальном отсчете, или корректированный по А уровень звука, превышаемый в течение 1% длительности измерительного интервала при регистрации шума автоматическим оценивающим устройством (статистическим анализатором).

Информация об изменениях: *Пункт 3.11 изменен с 17 января 2022 г. - Изменение N 2*

См. предыдущую редакцию

3.11 непостоянный шум: Шум, корректированный по А уровень звука которого изменяется за время оценки более чем на 5 дБ при измерениях на временной характеристике S шумомера по ГОСТ Р 53188.1.

3.12 октавный уровень звукового давления, дБ: Уровень звукового давления в октавной полосе частот.

Информация об изменениях: *Пункт 3.13 изменен с 17 января 2022 г. - Изменение N 2*

См. предыдущую редакцию

3.13 постоянный шум: Шум, корректированный по А уровень звука которого изменяется за время оценки не более чем на 5 дБ при измерениях на временной характеристике S шумомера по ГОСТ Р 53188.1.

3.14 предельно допустимый уровень шума; ПДУ шума: Уровень шума, который при ежедневной (кроме выходных дней) работе, но не более 40 часов в неделю в течение всего рабочего стажа, не должен вызывать заболеваний или отклонений в состоянии здоровья, обнаруживаемых современными методами исследований в процессе работы или в отдаленные сроки жизни настоящего и последующего поколений.

Примечание - Вместе с тем соблюдение ПДУ шума не исключает нарушения здоровья у сверхчувствительных лиц.

Информация об изменениях: *Раздел 3 дополнен пунктом 3.14а с 17 января 2022 г. - Изменение N 2*

3.14а приведенный уровень ударного шума над перекрытием L_n , дБ: Величина, характеризующая изоляцию ударного шума перекрытием, представляющая собой уровень звукового давления в верхнем помещении над перекрытием при работе на перекрытии нижнего помещения стандартной ударной машины и условно приведенная к величине эквивалентной площади звукопоглощения в помещении, равной $A_0=10 \text{ м}^2$.

3.15 приведенный уровень ударного шума под перекрытием L_n , дБ: Величина, характеризующая изоляцию ударного шума перекрытием, представляющая собой уровень

звукового давления в помещении под перекрытием при работе на перекрытии стандартной ударной машины и условно приведенная к величине эквивалентной площади звукопоглощения в помещении, равной $A_0 = 10 \text{ м}^2$.

3.16 проникающий шум: Шум, возникающий вне пространства с расчетными точками и проникающий в него через ограждающие конструкции зданий, системы вентиляции, кондиционирования воздуха, водоснабжения и отопления.

3.17 реверберация: Явление постепенного спада звуковой энергии в помещении после прекращения работы источника звука.

3.18 средний коэффициент звукопоглощения $\alpha_{\text{ср}}$: Отношение суммарной эквивалентной площади звукопоглощения в помещении $A_{\text{сум}}$ (включая поглощение всех поверхностей, оборудования и людей) к суммарной площади всех поверхностей помещения.

Информация об изменениях: *Раздел 3 дополнен пунктом 3.18а с 17 января 2022 г. - Изменение N 2*

3.18а структурная звукопередача: Передача энергии звука в виде звуковой вибрации по ограждающим конструкциям и инженерным коммуникациям в смежные и удаленные помещения от помещения с источником воздушного, ударного шума и (или) звуковой вибрации.

Информация об изменениях: *Пункт 3.19 изменен с 17 января 2022 г. - Изменение N 2*
См. предыдущую редакцию

3.19 уровень звука, дБ: Энергетическая сумма октавных уровней звукового давления в нормируемом диапазоне частот, откорректированных по частотной характеристике А шумомера по ГОСТ Р 53188.1.

Примечание - Применяемому в международных стандартах по шуму и акустике английскому термину "A-weighted" в переводе на русский язык соответствует термин "корректированный по А", что означает применение стандартной коррекции А по ГОСТ Р 53188.1. Вместо этого термина допустимо употребление термина-синонима "уровень звука А".

В нижнем индексе также допустимы дополнительные обозначения, например, $L_{\text{Аэкв}}$, $L_{\text{Амакс}}$ и др. Допустимо также дополнительное указание временных характеристик F (быстро) или S (медленно) - L_{AF} , L_{As} .

Так как в названии корректированного по А уровня звука и в нижнем индексе обозначения уже указан тип коррекции, то единицу измерения корректированного уровня звука обозначают как "дБ" без дополнительного символа "А".

3.21 частотная характеристика изоляции воздушного шума: Величина изоляции воздушного шума R, дБ, в третьоктавных полосах частот в диапазоне 100-3150 Гц (в графической или табличной форме).

Информация об изменениях: *Раздел 3 дополнен пунктом 3.22а с 17 января 2022 г. - Изменение N 2*

3.22а член спектральной адаптации С, дБ: Величина, прибавляемая к индексу изоляции воздушного или ударного шума, для более адекватной по отношению к реальным источникам шума оценки качества изоляции воздушного или ударного шума ограждением.

3.23 шумозащитные здания: Жилые здания, к которым относятся:

здания со специальным архитектурно-планировочным решением, предусматривающим ориентацию в сторону источника шума (магистрالی) подсобных помещений квартир (кухни, ванне комнаты, санузлы), внеквартирных коммуникаций (лестнично-лифтовые узлы, коридоры), а также не более одной комнаты в квартирах с тремя жилыми комнатами и более;

здания, в которых на фасаде, обращенном в сторону внешнего источника шума, установлены шумозащитные окна, снабженные специальными вентиляционными устройствами с глушителями шума;

здания комбинированного типа, в которых для борьбы с шумом используются одновременно

вышеописанные приемы,

3.24 шумозащитные окна: Окна со специальными вентиляционными устройствами, обеспечивающие повышенную звукоизоляцию при одновременном обеспечении нормативного воздухообмена в помещении.

3.25 шумозащитные экраны: Сооружения в виде вертикальных или наклонных стенок различной конструкции, земляных насыпей, выемок, галерей и т.п., установленные вдоль автомобильных и железных дорог в целях снижения шума.

3.26 эквивалентная площадь звукопоглощения (поверхности или предмета), m^2 : Площадь поверхности, полностью поглощающей звук (с коэффициентом звукопоглощения $\alpha=1$), которая поглощает такое же количество звуковой энергии, как и данная поверхность или предмет.

3.27 эквивалентный (по энергии) уровень звука, дБА: Уровень звука постоянного шума, который имеет то же самое среднеквадратическое звуковое давление, что и исследуемый непостоянный шум в течение определенного интервала времени.

4 Общие положения

Информация об изменениях: Пункт 4.1 изменен с 17 января 2022 г. - Изменение N 2
См. предыдущую редакцию

4.1 В состав документов территориального планирования субъектов Российской Федерации, муниципальных образований, генеральных планов поселений и городских округов, районов, микрорайонов и кварталов должен в обязательном порядке входить раздел "Защита от шума".

Данный раздел в зависимости от стадии проектирования должен включать в себя:

на стадии схемы территориального планирования городского или сельского поселения проектов планировки территории и линейных объектов - карты шума для территории и линейных объектов, прилегающих к внешним автомобильным дорогам; к участкам внутренней улично-дорожной сети; к железным дорогам; к портам и прибрежной зоне плавания судов водного транспорта; к установленным маршрутам движения воздушных судов при заходе на посадку или вылете с аэродрома в пределах приаэродромной территории; к периметру землеотвода аэродрома; к промышленным зонам и отдельным промышленным и энергетическим объектам;

на стадии проекта планировки промышленной зоны города и генерального плана группы предприятий - карты шума промышленных предприятий, а также перечень и обоснование архитектурно-планировочных и строительно-акустических мероприятий по снижению воздействия шума на территорию вокруг промышленной зоны или вокруг группы предприятий;

на стадии проекта детальной планировки района, микрорайона, квартала города - карты шума на соответствующей территории; расчеты ожидаемых уровней шума у фасадов жилых и общественных зданий с нормируемыми уровнями шума и на площадках отдыха; перечень и обоснование мероприятий по защите от шума зданий и непосредственно прилегающих к ним территорий.

Примечание - Карты шума разрабатывают на текущий и прогнозный сроки.

Информация об изменениях: Пункт 4.2 изменен с 17 января 2022 г. - Изменение N 2
См. предыдущую редакцию

4.2 Перечень разделов проектной документации, в которых рассматриваются вопросы защиты от шума, зависит от типа проектируемых объектов и приведен ниже в подпунктах а) и б):

а) при разработке проектной документации объектов производственного и непроизводственного назначения вопросы защиты от шума должны быть рассмотрены и документально зафиксированы в следующих разделах:

в разделе "Схема планировочной организации земельного участка" для объектов при учете границ санитарно-защитных зон, предусмотренных в разделе "Мероприятия по охране окружающей среды", при обосновании планировочной организации земельного участка в соответствии с техническими регламентами, СанПиН 1.2.3685;

в разделе "Архитектурные решения" при обосновании объемно-пространственных решений и описании архитектурно-строительных мероприятий, обеспечивающих защиту помещений от шума и вибрации;

в разделе "Конструктивные и объемно-планировочные решения" при обосновании проектных решений и мероприятий, обеспечивающих снижение шума и вибраций до допустимых значений;

в подразделе "Технологические решения" раздела "Сведения об инженерном оборудовании, о сетях инженерно-технического обеспечения, перечень инженерно-технических мероприятий, содержание технологических решений" при составлении перечня мероприятий, обеспечивающих соблюдение требований по охране труда при эксплуатации производственных и непромышленных объектов капитального строительства в части обеспечения требований по шуму. При выборе технологического оборудования и схем его размещения в производственных цехах и на территории промышленного предприятия следует учитывать значения шумовых характеристик, заявленных изготовителем оборудования согласно ГОСТ 30691. Для производственных предприятий на основе акустического расчета ожидаемых уровней шума на рабочих местах должна быть дана оценка соответствия расчетных уровней шума допустимым уровням шума и в случае превышения последних должны быть выбраны и запроектированы строительно-акустические мероприятия по защите от шума;

в разделе "Проект организации строительства" при описании проектных решений и мероприятий по защите окружающей среды от шума в период строительства. При оценке уровней шума строительной площадки следует руководствоваться шумовыми характеристиками строительных машин и технологического оборудования, учитывать длительность их работы в течение смены. Мероприятия по защите от шума следует разрабатывать с учетом применения шумозащитного ограждения строительных площадок, звукоизолирующих кожухов для машин и технологического оборудования, учета наиболее шумных периодов работы строительных машин и технологического оборудования и использования других шумозащитных средств, совместное применение которых позволяет обеспечить выполнение требований санитарных норм по допустимым уровням шума на прилегающей территории и в застройке;

в разделе "Мероприятия по охране окружающей среды" при оценке акустического воздействия объекта капитального строительства в период строительства и эксплуатации, а также при разработке и расчетном обосновании перечня шумозащитных мероприятий;

б) при разработке проектной документации линейных объектов (автомобильных и железных дорог, в том числе и высокоскоростных (СП 338.1325800), линий метрополитена и объектов обслуживающей их инфраструктуры (СП 353.1325800) вопросы защиты от шума должны быть рассмотрены и документально зафиксированы в следующих разделах:

в разделе "Проект полосы отвода" при расчете размеров земельных участков, предоставленных для размещения линейного объекта, следует учитывать расположение шумозащитных сооружений, предусмотренных в разделе "Мероприятия по охране окружающей среды";

в разделе "Технологические и конструктивные решения линейного объекта. Искусственные сооружения" при обосновании и разработке конструктивных решений шумозащитных сооружений;

в разделе "Проект организации строительства" при разработке и обосновании мероприятий по защите окружающей среды от шума и вибрации в период строительства линейного объекта;

в разделе "Мероприятия по охране окружающей среды" при определении расчетной шумовой характеристики проектируемого линейного транспортного объекта и объектов его инфраструктуры; при выполнении расчетов уровней шума на прилегающей территории, в том числе и на территории, непосредственно прилегающей к зданиям (в 2 м от их фасадов); при выполнении расчетов и обосновании шумозащитных мероприятий. По результатам расчета шумовых характеристик составляется карта шума линейного объекта.

4.3 В общем случае мероприятия по защите от шума должны предусматривать:

а) на рабочих местах промышленных предприятий:

рациональное с акустической точки зрения решение генерального плана промышленного

объекта и рациональное объемно-планировочное решение производственных зданий;
применение при строительстве и реконструкции производственных зданий:
ограждающих конструкций зданий с требуемой звукоизоляцией;
звукопоглощающих конструкций (звукопоглощающих облицовок, кулис, штучных поглотителей);
звукоизолирующих кабин наблюдения и дистанционного управления;
звукоизолирующих кожухов на шумных агрегатах;
акустических экранов (выгородок);
глушителей шума в системах вентиляции, кондиционирования воздуха и в аэрогазодинамических установках;
виброизоляции технологического оборудования;
б) в помещениях жилых и общественных зданий:
рациональное объемно-планировочное решение жилого или общественного здания;
применение при строительстве и реконструкции зданий:
ограждающих конструкций, обеспечивающих нормативную звукоизоляцию;
звукопоглощающих облицовок (в помещениях общественных зданий);
глушителей шума в системах принудительной вентиляции и кондиционирования воздуха;
виброизоляции инженерного и санитарно-технического оборудования зданий;

Информация об изменениях: *Подпункт "в" изменен с 17 января 2022 г. - Изменение N 2*
См. предыдущую редакцию

в) на территории жилой застройки:
применение рациональных приемов планировки и застройки городских и сельских поселений, городских округов, жилых районов, микрорайонов и кварталов;
соблюдение санитарно-эпидемиологических требований по фактору шума для зон с особыми условиями использования территории промышленных и энергетических предприятий, автомобильных и железных дорог, аэродромов, вертодромов и маршрутов движения воздушных судов, предприятий транспорта (железнодорожных сортировочных станций, депо, автобусных и троллейбусных парков и т.п.);
строительство шумозащитных зданий;
сооружение придорожных шумозащитных экранов и устройство шумозащитных полос зеленых насаждений;
создание шумозащитных укрытий для нормируемых площадок отдыха на прилегающих к зданиям территориях;

Информация об изменениях: *Подпункт "г" изменен с 17 января 2022 г. - Изменение N 2*
См. предыдущую редакцию

г) в помещениях, требующих акустического благоустройства и создания оптимальных условий для восприятия аудиоинформации (аудитории, зрительные залы театров, кинотеатров, дворцов культуры, спортивные залы, залы ожидания и операционные залы железнодорожных, автомобильных и аэровокзалов):
рациональное объемно-планировочное решение зала (аудитории);
применение:
ограждающих конструкций, обеспечивающих требуемую звукоизоляцию от внутренних и внешних источников шума;
звукопоглощающих материалов и конструкций;
звукоотражающих и звукорассеивающих конструкций;
глушителей шума в системах принудительной вентиляции и кондиционирования воздуха.

Информация об изменениях: *Пункт 4.4 изменен с 17 января 2022 г. - Изменение N 2*
См. предыдущую редакцию

4.4 Акустический расчет должен производиться в следующей последовательности:
выявление источников шума и определение их шумовых характеристик (по состоянию на

существующее положение - предпочтительно натурными инструментальными измерениями, средствами акустического мониторинга и др. или расчетом; по состоянию на прогнозный срок - расчетом);

выбор точек в помещениях и на территориях, для которых необходимо провести расчет (расчетных точек);

выявление путей распространения шума от его источника (источников) до расчетных точек и определение потерь звуковой энергии на каждом пути распространения (снижение за счет расстояния, экранирования, звукоизоляции ограждающих конструкций, звукопоглощения и др.);

определение ожидаемых уровней шума в расчетных точках;

определение требуемого снижения уровней шума на основе сопоставления ожидаемых уровней шума с допустимыми уровнями шума;

разработка мероприятий по обеспечению требуемого снижения уровней шума;

проверочный расчет достаточности выбранных шумозащитных мероприятий для обеспечения защиты объекта или территории от шума.

Информация об изменениях: *Пункт 4.5 изменен с 17 января 2022 г. - Изменение N 2*
См. предыдущую редакцию

Расчет проводят с точностью до десятых долей децибела, окончательный результат округляют до целых значений.

Примечание - В случае отсутствия для октавной полосы со среднегеометрической частотой 31,5 Гц исходных данных об уровне звукового давления, уровне звуковой мощности и т.п. допускается акустический расчет для данной октавной полосы частот не проводить.

Информация об изменениях: *Изменением N 1, утвержденным приказом Министра России от 5 мая 2017 г. N 770/пр, пункт 4.6 изложен в новой редакции, вступающей в силу с 6 ноября 2017 г.*
См. текст пункта в предыдущей редакции

4.6 Акустические расчеты должны выполняться по методикам, установленным действующими нормативными документами.

Информация об изменениях: *Изменением N 1, утвержденным приказом Министра России от 5 мая 2017 г. N 770/пр, раздел 4 дополнен пунктом 4.7, вступающим в силу с 6 ноября 2017 г.*

4.7 Предусматриваемые проектами звукоизоляционные, звукопоглощающие, вибродемпфирующие материалы должны удовлетворять пожарным и санитарно-гигиеническим требованиям.

Информация об изменениях: *Изменением N 1, утвержденным приказом Министра России от 5 мая 2017 г. N 770/пр, раздел 4 дополнен пунктом 4.8, вступающим в силу с 6 ноября 2017 г.*

4.8 При сдаче в эксплуатацию жилых, общественных, промышленных зданий и сооружений (новое строительство, реконструкция, капитальный ремонт) следует проводить в соответствии с ГОСТ 31937 выборочные измерения звукоизоляции ограждающих конструкций от воздушного и ударного шума в натурных условиях, а также выборочные измерения шума санитарно-технического оборудования.

5 Источники шума и их шумовые характеристики

Информация об изменениях: *Пункт 5.1 изменен с 17 января 2022 г. - Изменение N 2*
См. предыдущую редакцию

5.1 Основными источниками шума в зданиях различного назначения являются технологическое и инженерное оборудование, а также бытовые источники шума в жилых зданиях.

Шумовыми характеристиками технологического и инженерного оборудования, создающего постоянный шум, являются уровни звуковой мощности L_w , дБ, в восьми октавных полосах частот со среднегеометрическими частотами 63-8000 Гц (октавные уровни звуковой мощности), а

оборудования, создающего непостоянный шум, - эквивалентные уровни звуковой мощности $L_{W\text{ экв}}$ и максимальные уровни звуковой мощности $L_{W\text{ макс}}$ в восьми октавных полосах частот.

Информация об изменениях: Пункт 5.2 изменен с 17 января 2022 г. - Изменение N 2
См. предыдущую редакцию

5.2 Шумовые характеристики технологического и инженерного оборудования должны содержаться в его технической документации и прилагаться к разделу проекта "Защита от шума". Следует учитывать зависимость шумовых характеристик от режима работы, выполняемой операции, обрабатываемого материала и т.п. Возможные варианты шумовых характеристик должны быть отражены в технической документации оборудования.

Для выполнения дальнейших расчетов по оценке ожидаемых уровней шума в расчетных точках следует в качестве исходных данных применять шумовые характеристики технологического и инженерного оборудования, соответствующие наиболее шумному режиму работы.

Информация об изменениях: Пункт 5.3 изменен с 17 января 2022 г. - Изменение N 2
См. предыдущую редакцию

5.3 Основными источниками внешнего шума являются потоки всех видов городского транспорта, проходящего по автомобильным и железнодорожным магистралям; суда водного транспорта при их движении вблизи портов и в прибрежной зоне плавания; воздушные суда при движении по установленным маршрутам движения захода на посадку и вылета с аэродрома в пределах приаэродромной территории; производственные, коммунальные и энергетические объекты и их отдельные установки; открытые стадионы; объекты технических видов спорта, аттракционы; предприятия торговли и общественного питания со звуковоспроизводящим оборудованием; внутриквартальные источники шума (транспорт в местах въезда в гаражи, на стоянки и выезда из них; системы вентиляции и кондиционирования воздуха этих объектов; центральные тепловые пункты; хозяйственные двory магазинов; спортивные и игровые площадки; стройплощадки и др.).

Информация об изменениях: Пункт 5.4 изменен с 17 января 2022 г. - Изменение N 2
См. предыдущую редакцию

5.4 Шумовыми характеристиками источников внешнего шума являются:

для транспортных потоков на улицах и дорогах - эквивалентный скорректированный по А уровень звука $L_{A\text{ экв}}$, дБ, и максимальный скорректированный по А уровень звука $L_{A\text{ макс}}$, дБ, на расстоянии 7,5 м от оси первой полосы движения (для трамваев - на расстоянии 7,5 м от оси ближнего пути);

для железнодорожного транспорта - эквивалентный скорректированный по А уровень звука $L_{A\text{ экв}}$, дБ, и максимальный скорректированный по А уровень звука $L_{A\text{ макс}}$, дБ, на расстоянии 25 м от оси ближнего к расчетной точке главного пути движения потока поездов;

для водного транспорта - эквивалентный скорректированный по А уровень звука $L_{A\text{ экв}}$, дБ, и максимальный скорректированный по А уровень звука $L_{A\text{ макс}}$, дБ, на расстоянии 25 м от борта судна, обращенного к расчетной точке при движении судна параллельно берегу;

для воздушного транспорта - эквивалентный скорректированный по А уровень звука $L_{A\text{ экв}}$, дБ, и максимальный скорректированный по А уровень звука $L_{A\text{ макс}}$, дБ, в расчетной точке, определяемые в соответствии с ГОСТ 23337;

для промышленных и энергетических предприятий с максимальным линейным размером в плане до 300 м включительно - эквивалентные уровни звуковой мощности $L_{W\text{ экв}}$, дБ, и максимальные уровни звуковой мощности $L_{W\text{ макс}}$, дБ, в девяти октавных полосах частот со среднегеометрическими частотами в диапазоне от 31,5 до 8000 Гц по ГОСТ 23337, а также фактор направленности излучения шума предприятия Φ в направлении к расчетной точке. Если фактор

направленности неизвестен, то принимают $\Phi = 1$. Допускается также применять в качестве шумовых характеристик скорректированные по А эквивалентные уровни звуковой мощности $L_{wAэкв}$, дБ, и скорректированные по А максимальные уровни звуковой мощности $L_{Aмакс}$, дБ;

для промышленных и энергетических предприятий с максимальным линейным размером в плане более 300 м - эквивалентный скорректированный по А уровень звука $L_{Aэкв.гр}$, дБ, и максимальный скорректированный по А уровень звука $L_{Aмакс.гр}$, дБ, на границе территории предприятия и селитебной территории в направлении расчетной точки;

состав шумовых характеристик для систем отопления, вентиляции и кондиционирования воздуха (ОВК) приведен в разделе 11.

Информация об изменениях: *Раздел 6 изменен с 17 января 2022 г. - Изменение N 2*
См. предыдущую редакцию

6 Нормы допустимого шума

6.1 Нормируемыми параметрами постоянного шума в расчетных или измерительных точках являются уровни звукового давления L_p , дБ, в октавных полосах частот со среднегеометрическими частотами 31,5; 63; 125; 250; 500; 1000; 2000; 4000 и 8000 Гц, а также скорректированные по А уровни звука L_A , дБ.

6.3 Предельно допустимые уровни звукового давления, дБ, в октавных полосах со среднегеометрическими частотами от 31,5 до 8000 Гц, предельно допустимые скорректированные по А эквивалентные и максимальные уровни звука, дБ, на рабочих местах в производственных и вспомогательных зданиях, на площадках промышленных предприятий для основных видов трудовой деятельности следует принимать по таблице 1 (поз. 1-4).

6.4 Допустимые уровни звукового давления, дБ, в октавных полосах со среднегеометрическими частотами от 31,5 до 8000 Гц, скорректированные по А эквивалентные и максимальные уровни звука, дБ, для шума, проникающего извне в помещения жилых и общественных зданий и на территории жилой застройки, следует принимать по таблице 1 (поз. 5-25).

6.5 Постоянный шум считают удовлетворяющим нормам, если уровни звукового давления L_p , дБ, в октавных полосах со среднегеометрическими частотами 31,5; 63; 125; 250; 500; 1000; 2000; 4000 и 8000 Гц и скорректированные по А эквивалентные и максимальные уровни звука L_A , дБ, с учетом неопределенности измерений по 7.8 не превышают предельно допустимых значений (таблица 1, поз. 1-4) или допустимых значений (таблица 1, поз. 5-25).

Оценку постоянного шума на соответствие нормам следует проводить одновременно по уровням звукового давления и по уровням звука. Превышение хотя бы одного из этих уровней над нормой считается невыполнением норм предельно допустимого шума или допустимого шума.

6.6 Непостоянный шум считают удовлетворяющим нормам, если эквивалентный скорректированный по А $L_{Aэкв}$, дБ, и максимальный скорректированный по А $L_{Aмакс}$, дБ, уровни звука с учетом неопределенности измерений по 7.8 не превышают предельно допустимых значений (таблица 1, поз. 1-4) или допустимых значений (таблица 1, поз. 5-25).

Оценку непостоянного шума на соответствие нормам проводят одновременно по эквивалентному и максимальному уровням звука. Превышение одного из этих уровней над нормой считается невыполнением норм предельно допустимого шума или допустимого шума.

Для воздушного транспорта нормируемым параметром шума является в соответствии с СанПиН 2.1.3684-21 (пункт 69) только эквивалентный скорректированный по А уровень звука, дБ, который не должен превышать допустимого эквивалентного скорректированного по А уровня звука для дневного и ночного времени суток для территорий, непосредственно прилегающих к жилым зданиям, домам отдыха, домам-интернатам для престарелых и инвалидов (таблица 1, поз. 22).

Таблица 1 - Предельно допустимые и допустимые уровни звукового давления, уровни звука, эквивалентные и максимальные скорректированные по А уровни звука в помещениях производственных, жилых, общественных зданий и на территории жилой застройки

Назначение помещений или территорий	Время суток, ч	Для источников постоянного шума										Уровень звука, скорректированный по А,	Для источников непостоянного шума	
		Уровни звукового давления, дБ, в октавных полосах частот со среднегеометрическими частотами, Гц												
		31,5	63	125	250	500	1000	2000	4000	8000				
I Предельно допустимые октавные уровни звукового давления, дБ; уровни звука, скорректированные по А, дБ; эквивалентные и максимальные уровни звука, скорректированные по А, дБ, на рабочих местах в производственных и вспомогательных зданиях, на площадках промышленных предприятий для основных видов трудовой деятельности														
1 Рабочие помещения административно-управленческого персонала производственных предприятий	-	96	83	74	68	63	60	57	55	54	65	65	80	
2 Рабочие помещения диспетчерских служб, кабины наблюдения и дистанционного управления с речевой связью по телефону, участки точной сборки, телефонные и телеграфные станции	-	100	87	79	72	68	65	63	61	59	70	70	85	
3 Помещения лабораторий для проведения	-	103	91	83	77	73	70	68	66	64	75	75	90	

экспериментальных работ, помещения для измерительных и аналитических работ, кабины наблюдения и дистанционного управления без речевой связи по телефону													
4 Помещения с постоянными рабочими местами производственных предприятий, территории предприятий с постоянными рабочими местами (за исключением работ, перечисленных в поз. 1-3)	-	107	95	87	82	78	75	73	71	69	80	80	95
II Допустимые октавные уровни звукового давления, дБ; уровни звука, скорректированные по А, дБ; эквивалентные и максимальные уровни звука, скорректированные по А, дБ, для шума, проникающего извне в помещения жилых и общественных зданий и на территории жилой застройки													
5 Палаты медицинских организаций и санаторно-курортных учреждений, операционные медицинских организаций со стационаром	7.00 - 23.00	76	59	48	40	34	30	27	25	23	35	35	50
	23.00 - 7.00	69	51	39	31	24	20	17	14	13	25	25	40

6 Кабинеты врачей медицинских организаций со стационаром, амбулаторно-поликлинических организаций, санаторно-курортных учреждений	-	76	59	48	40	34	30	27	25	23	35	35	50
7 Классные помещения, учебные кабинеты, учительские комнаты, аудитории образовательных организаций, конференц-залы, читальные залы библиотек, зрительные залы клубов, залы судебных заседаний, залы религиозно-культурных зданий	-	79	63	52	45	39	35	32	30	28	40	40	55
8 Музыкальные классы	-	76	59	48	40	34	30	27	25	23	35	35	50
9 Жилые комнаты квартир	7.00 - 23.00	79	63	52	45	39	35	32	30	28	40	40	55
	23.00 - 7.00	72	55	44	35	29	25	22	20	18	30	30	45
10 Жилые комнаты общежитий	7.00 - 23.00	83	67	57	49	44	40	37	35	33	45	45	60
	23.00 - 7.00	76	59	48	40	34	30	27	25	23	35	35	50
11 Номера гостиниц: гостиницы категорий "пять звезд" и "четыре звезды"													
	7.00 - 23.00	76	59	48	40	34	30	27	25	23	35	35	50
	23.00 - 7.00	69	51	39	31	24	20	17	14	13	25	25	40

гостиницы категории "три звезды"	7.00 - 23.00	79	63	52	45	39	35	32	30	28	40	40	55
	23.00 - 7.00	72	55	44	35	29	25	22	20	18	30	30	45
гостиницы категорий ниже "три звезды"	7.00 - 23.00	83	67	57	49	44	40	37	35	33	45	45	60
	23.00 - 7.00	76	59	48	40	34	30	27	25	23	35	35	50
12 Жилые помещения домов отдыха, пансионатов, домов стационарных организаций социального обслуживания, организаций для детей-сирот, оставшихся без попечения родителей, спальные помещения в школах-интернатах, дошкольных образовательных организациях	7.00 - 23.00	79	63	52	45	39	35	32	30	28	40	40	55
	23.00 - 7.00	72	55	44	35	29	25	22	20	18	30	30	45
13 Помещения офисов, рабочие помещения и кабинеты административных зданий, конструкторских, проектных и научно-исследовательских организаций	-	86	71	61	54	49	45	42	40	38	50	50	65
14 Залы кафе, ресторанов	-	89	75	66	59	54	50	47	45	43	55	55	70
15 Фойе театров и	-	83	67	57	49	44	40	37	35	33	45	45	60

концертных залов													
16 Зрительные залы театров и концертных залов	-	72	55	44	35	29	25	22	20	18	30	30	45
17 Многоцелевые залы	-	76	59	48	40	34	30	27	25	23	35	35	50
18 Кинотеатры с оборудованием "Долби"	-	72	55	44	35	29	25	22	20	18	30	30	45
19 Спортивные залы	-	83	67	57	49	44	40	37	35	33	45	45	60
20 Торговые залы магазинов, пассажирские залы вокзалов и аэровокзалов	-	93	79	70	63	58	55	52	50	49	60	60	75
21 Территории, непосредственно прилегающие к зданиям медицинских организаций со стационаром и санаторно-курортных учреждений	7.00 - 23.00	83	67	57	49	44	40	37	35	33	45	45	60
	23.00 - 7.00	76	59	48	40	34	30	27	25	23	35	35	50
22 Территории, непосредственно прилегающие к зданиям жилых домов, домов отдыха, пансионатов, домов-интернатов для престарелых и инвалидов, дошкольных образовательных организаций и других образовательных	7.00 - 23.00	90	75	66	59	54	50	47	45	44	55	55	70
	23.00 - 7.00	83	67	57	49	44	40	37	35	33	45	45	60

организаций													
23 Территории, непосредственно прилегающие к зданиям гостиниц и общежитий	7.00 - 23.00	93	79	70	63	59	55	53	51	49	60	60	75
	23.00 - 7.00	86	71	61	54	49	45	42	40	39	50	50	65
24 Площадки отдыха, функционально выделенные на территории микрорайонов и групп жилых домов, домов отдыха, пансионатов, стационарных организаций социального обслуживания, организаций для детей-сирот и детей, оставшихся без попечения родителей, площадки дошкольных образовательных организаций и других образовательных организаций	-	83	67	57	49	44	40	37	35	33	45	45	60
25 Границы санитарно-защитных зон	7.00 - 23.00	90	75	66	59	54	50	47	45	44	55	55	70
	23.00 - 7.00	83	67	57	49	44	40	37	35	33	45	45	60

Примечания

- 1 Допустимые уровни шума в помещениях, приведенные в поз. 5-13, относятся только к шуму, проникающему из других помещений и извне.
- 2 Допустимые уровни шума от внешних источников в помещениях, приведенных в поз. 5-13, установлены для условий обеспечения в них нормативного воздухообмена, который может осуществляться либо естественным путем при открывании оконных форточек, фрамуг, иных устройств, обеспечивающих естественный приток воздуха в помещения, или посредством организации в этих помещениях воздухообмена с

помощью системы принудительной вентиляции, системы кондиционирования или иных устройств, обеспечивающих принудительный воздухообмен в помещении. При этом в последнем случае допустимые уровни внешнего шума в расчетных точках в 2 м от фасада зданий с помещениями, указанными в поз. 5-13, могут быть увеличены до показателей, при которых будут выполнены требования к допустимым уровням шума для этих помещений при закрытых окнах.

5 При использовании в отдельных помещениях громкой музыки и (или) инженерного оборудования необходимо выполнение расчета уровней шума в изолируемых помещениях с учетом структурной звукопередачи в соответствии с 9.35.

6 В жилых помещениях многоквартирных жилых зданий проникающие в них уровни шума от общего инженерного оборудования и других внутридомовых внеквартирных источников шума не должны превышать установленные допустимые уровни и не более чем на 2 дБ превышать фоновые значения, определяемые при неработающих внутридомовых источниках шума как в дневное, так и в ночное время в соответствии с СП 54.13330.2016 (пункт 9.26).

7 В период с 7.00 до 23.00 в жилых помещениях допустимо превышение гигиенических нормативов уровней шума на 5 дБ по СанПиН 2.1.3684.

8 Нормы, приведенные в настоящей таблице, не распространяются: на помещения специального назначения - радио-, теле-, киностудии, залы театров, кинотеатров, спортивные и иные залы, стадионы и открытые спортивные площадки; на шум, обусловленный массовыми уличными мероприятиями, аварийными ситуациями.

9 Нормируемый уровень шума от пролета воздушных судов следует принимать в соответствии с СанПиН 2.1.3684, уровень шума от пролета воздушных судов следует определять в соответствии с [2].

7 Определение уровней звукового давления в расчетных точках

Информация об изменениях: *Пункт 7.1 изменен с 17 января 2022 г. - Изменение N 2*
См. предыдущую редакцию

7.1 Расчетные точки в производственных и вспомогательных помещениях промышленных предприятий выбирают на рабочих местах и (или) в зонах постоянного пребывания людей. В помещении с одним источником шума или с несколькими однотипными источниками одна расчетная точка берется на рабочем месте в зоне прямого звука источника, другая - в зоне отраженного звука на месте постоянного пребывания людей, не связанных непосредственно с работой данного источника.

В помещении с несколькими источниками шума, скорректированные по А уровни звука которых различаются на 10 дБ и более, расчетные точки выбирают на рабочих местах у источников с максимальными и минимальными уровнями. В помещении с групповым размещением однотипного оборудования расчетные точки выбирают на рабочем месте в центре групп с максимальными и минимальными уровнями.

На территории застройки расчетные точки следует выбирать по ГОСТ Р 53187.

Информация об изменениях: *Пункт 7.2 изменен с 17 января 2022 г. - Изменение N 2*
См. предыдущую редакцию

7.2 Исходными данными для акустического расчета являются:
план и разрез помещения с расположением технологического и инженерного оборудования и других источников шума, расчетных точек;
сведения о характеристиках ограждающих конструкций помещения (материал, толщина, объемная плотность и др.);
шумовые характеристики и геометрические размеры источников шума.

Информация об изменениях: *Пункт 7.3 изменен с 17 января 2022 г. - Изменение N 2*
См. предыдущую редакцию

7.3 Шумовые характеристики технологического и инженерного оборудования в соответствии с разделом 5 должны быть указаны заводом-изготовителем в технической документации, или определены с помощью измерений в натуральных или лабораторных условиях.

Допускается представлять шумовые характеристики в виде октавных уровней звукового давления L_p или уровней звука на рабочем месте L_{pA} (на фиксированном расстоянии) при одиночно работающем оборудовании.

За общее время воздействия шума T принимают: в производственных и служебных помещениях - продолжительность 8-часовой рабочей смены; в жилых и других помещениях, а также на территориях, где нормы установлены отдельно для дня и ночи, - продолжительность дня 7.00-23.00 и ночи 23.00-7.00 ч.

Допускается при измерениях принимать за время воздействия T днем - четырехчасовой период с наибольшими уровнями, ночью - период в один час с наибольшими уровнями.

7.4 Октавные уровни звукового давления, дБ, в расчетных точках в производственных и вспомогательных помещениях промышленных предприятий и общественных зданий определяют с учетом вкладов прямого и отраженного звука, определяемых схемой размещения оборудования и расчетных точек в помещении, а также акустическими характеристиками помещения.

7.5 Для расчетных точек, расположенных на территории, расчет октавных уровней звукового давления следует выполнять по ГОСТ 31295.2. При этом, если источники шума располагаются в помещении, следует определять октавные уровни звуковой мощности шума, прошедшего через наружное ограждение (или несколько ограждений) на территорию.

7.6 Октавные уровни звукового давления суммарного шума при действии нескольких источников шума определяют посредством энергетического суммирования октавных уровней,

создаваемых в расчетной точке каждым источником шума.

7.7 При непостоянном прерывистом шуме октавные уровни звукового давления L_j , дБ, в расчетной точке следует определять для каждого отрезка времени τ_g , мин, в течение которого уровень остается постоянным.

Эквивалентные уровни звукового давления, дБ, за общее время воздействия T , мин, следует определять посредством энергетического суммирования октавных уровней звукового давления L_j , рассчитанных для отдельных интервалов времени с учетом длительности τ_{ij} интервала.

Информация об изменениях: *Раздел 7 дополнен пунктом 7.8 с 17 января 2022 г. - Изменение N 2*

7.8 При наличии соответствующей возможности целесообразно вместо расчетов по 7.4-7.7 проводить измерения уровней шума в натуральных условиях. При этом в результатах измерений должна быть указана также расширенная неопределенность измерений, которую следует определять в соответствии с ГОСТ Р 57900, ГОСТ ISO 9612 или ГОСТ 23337.

Расширенную неопределенность измерений определяют для серии аналогичных измерений. В качестве расширенной неопределенности измерений $U(N)$ исследуемой величины используют односторонний интервал охвата среднего по результатам измерений значения L_{cp} измеряемой величины, который с заданными уровнем доверия N , %, и коэффициентом охвата k покрывает истинное среднее значение измеряемой величины. В большинстве случаев используют уровень доверия $N = 95\%$ и коэффициент охвата $k = 1,65$ (для одностороннего интервала охвата). При оценке соответствия исследуемого шума санитарным нормам следует использовать значение измеряемой величины, соответствующее верхней границе одностороннего интервала охвата, т.е. $(L_{cp} + U(N))$.

В зависимости от целей исследования допустимо использование других значений N и k .

8 Определение требуемого снижения уровней шума

Информация об изменениях: *Пункт 8.1 изменен с 17 января 2022 г. - Изменение N 2*
См. предыдущую редакцию

Информация об изменениях: *Пункт 8.2 изменен с 17 января 2022 г. - Изменение N 2*
См. предыдущую редакцию

8.2 При расчетах шума на рабочих местах в производственных и вспомогательных зданиях и на площадках промышленных предприятий, в расчетных точках помещений жилых и общественных зданий требуемое снижение уровней шума необходимо определять на основе эквивалентного скорректированного по A (по шкале A шумомера по ГОСТ Р 53188.1) уровня звука, дБ.

8.3 Требуемое снижение уровней шума в расчетных точках на стадии рабочего проекта предприятия, объектов жилищного и гражданского строительства определяют в октавных полосах нормируемого диапазона частот. При двухстадийном проектировании - на стадии проекта и рабочего проекта.

8.4. В общем случае требуемое снижение шума для каждого источника шума должно быть таким, чтобы суммарные уровни во всех октавных полосах частот от всех источников шума не превышали допустимых уровней звукового давления.

9 Звукоизоляция ограждающих конструкций зданий

Информация об изменениях: *Пункт 9.1 изменен с 17 января 2022 г. - Изменение N 2*
См. предыдущую редакцию

9.1 Нормируемыми параметрами звукоизоляции внутренних ограждающих конструкций жилых и общественных зданий, а также вспомогательных зданий производственных предприятий являются индексы изоляции воздушного шума ограждающими конструкциями R_w , дБ, и индексы приведенного уровня ударного шума (изоляция ударного шума) L_{nw} , дБ (только для перекрытий).

поправка С используется при оценке звукоизоляции от бытового шума, от шума железнодорожного транспорта, от шума предприятий, излучающих в основном средне- и высокочастотный шум;

Окончательную величину индекса изоляции воздушного шума конструкции приводят в компактном виде: $R_w(C; C_{tr})$ или в развернутом виде: $(R_w + C)$ - для спектра N 1; $(R_w + C_{tr})$ - для спектра N 2.

Окончательную величину индекса изоляции приведенного уровня ударного шума под перекрытием записывают в компактном виде: $L_{nw}(C_1)$ или в развернутом виде: $L_{nw} + C_1$.

Фактические величины индексов изоляции воздушного шума R_w и индексов приведенного уровня ударного шума L_{nw} для ограждающих конструкций определяют по результатам натурных измерений по ГОСТ 11296. Расчетные величины индексов изоляции воздушного шума $R_{w\text{расч}}$ и индексов приведенного уровня ударного шума $L_{nw\text{расч}}$ для ограждающих конструкций определяют по результатам теоретических расчетов их собственной звукоизоляции по СП 275.1325800 ($R_{w\text{собст}}$ для воздушного шума и $L_{nw\text{собст}}$ для ударного шума).

При расчете индекса изоляции воздушного шума внутренней ограждающей конструкцией здания $R_{w\text{собст}}$ следует учитывать вероятность ее уменьшения в натуральных условиях за счет наличия косвенной передачи звука ΔR_w , дБ, которая может быть оценена в соответствии с 9.15.

В соответствии с ГОСТ Р 57900 к одночисловым параметрам оценки изоляции воздушного шума должна быть добавлена стандартная неопределенность измерения изоляции воздушного шума, принимаемая по ГОСТ Р 57900-2017 (таблица 3). Аналогично к одночисловым параметрам оценки изоляции ударного шума должна быть добавлена стандартная неопределенность измерения изоляции ударного шума, принимаемая по ГОСТ Р 57900-2017 (таблица 5).

При других источниках шума (промышленные предприятия, аэродромы, одиночные источники шума и т.д.) требуемую величину индекса изоляции воздушного шума ограждениями определяют расчетным путем, исходя из уровней шума внешнего источника шума в диапазоне 31,5-8000 Гц, нормы допустимого шума в защищаемом помещении в том же диапазоне частот и акустических характеристик защищаемого помещения.

В жилых зданиях со встроенными нежилыми техническими помещениями (насосные, тепловые пункты, трансформаторные, венткамеры и т.п.), имеющими источники воздушного, ударного и структурного шума, требуется кроме расчетов уровней воздушного и ударного шума в изолируемых жилых помещениях выполнять также расчет структурной звукопередачи. Нормируемыми параметрами в этом случае являются суммарные октавные уровни звукового давления $L_{\text{окт}}$, дБ, и скорректированные по А уровни звука L_A , дБ, в жилых помещениях, которые не должны превышать допустимых октавных уровней звукового давления и скорректированных по А уровней звука, приведенных в таблице 1.

9.2 Нормативные значения индексов изоляции воздушного шума внутренними ограждающими конструкциями R_w и индексов приведенного уровня ударного шума L_{nw} для жилых, общественных зданий, а также для вспомогательных зданий производственных предприятий приведены в таблице 2. Причем фактическая или расчетная величина индекса звукоизоляции R_w должна быть больше, чем $R_{w\text{треб}}(R_w \geq R_{w\text{треб}})$, а L_{nw} - меньше требуемой величины $L_{nw}(L_{nw} \leq L_{nw\text{треб}})$.

Информация об изменениях: *Таблица 2 изменена с 17 января 2022 г. - Изменение N 2*
См. предыдущую редакцию

Таблица 2 - Требуемые нормативные индексы изоляции воздушного шума ограждающими конструкциями и приведенные уровни ударного шума под перекрытиями при передаче звука сверху вниз

Наименование и расположение ограждающей конструкции		
Жилые здания		
1 Перекрытия между помещениями квартир и перекрытия, отделяющие помещения квартир от холлов, лестничных клеток и используемых чердачных помещений	52	60
2 Перекрытия между помещениями квартир и расположенными под ними магазинами	57**	60**
3 Перекрытия между комнатами в квартире в двух уровнях	45	63
4 Перекрытия между жилыми помещениями общежитий	50	60
5 Перекрытия между помещениями квартиры и расположенными под ними ресторанами, кафе, спортивными залами	60**	58
6 Перекрытия между помещениями квартиры и расположенными под ними административными помещениями, офисами	52	63
7 Стены и перегородки между квартирами, между помещениями квартир и офисами; между помещениями квартир и лестничными клетками, холлами, коридорами, вестибюлями	52	-
8 Стены между помещениями квартир и магазинами	57	-
9 Стены и перегородки, отделяющие помещения квартир от ресторанов, кафе, спортивных залов	60	-
10 Перегородки без дверей между комнатами, между кухней и комнатой в квартире	43	-
11 Перегородки между санузлом и комнатой одной квартиры	47***	-
12 Стены и перегородки между комнатами общежитий	50	-
13 Входные двери квартир, выходящие на лестничные клетки, в вестибюли и коридоры	32	-
Гостиницы		

14 Перекрытия между номерами: гостиницы категорий "пять звезд" и "четыре звезды"	53	55
гостиницы категории "три звезды"	51	58
гостиницы гостиницы категорий ниже "три звезды"	50	60
15 Перекрытия, отделяющие номера от помещений общего пользования (вестибюли, холлы, буфеты): гостиницы категорий "пять звезд" и "четыре звезды"	53	55
гостиницы категорий "три звезды" и ниже"	51	58
16 Перекрытия, отделяющие номера от помещений ресторанов, кафе: гостиницы категорий "пять звезд" и "четыре звезды"	60	58
гостиницы категорий "три звезды" и ниже"	57	60
17 Стены и перегородки между номерами: гостиницы категорий "пять звезд" и "четыре звезды"	53	-
гостиницы категории "три звезды"	51	-
гостиницы гостиницы категорий ниже "три звезды"	50	-
18 Стены и перегородки, отделяющие номера от помещений общего пользования (лестничные клетки, вестибюли, холлы, буфеты): гостиницы категорий "пять звезд" и "четыре звезды"	53	-
гостиницы категорий "три звезды" и ниже"	51	-
19 Стены и перегородки, отделяющие номера от ресторанов, кафе: гостиницы, категорий "пять звезд" и "четыре звезды"	60	-
гостиницы категорий "три звезды" и ниже"	57	-
Административные здания, офисы		
20 Перекрытия между рабочими комнатами, кабинетами, секретариатами и отделяющие эти помещения от помещений общего пользования (вестибюли, холлы)	45	63
21 Стены и перегородки между кабинетами и отделяющие кабинеты от рабочих комнат	45	-
22 Стены и перегородки между офисами различных фирм, между кабинетами различных фирм	48	-
Больницы и санатории		

23 Перекрытия между палатами, кабинетами врачей	48	60
24 Перекрытия между операционными и отделяющие операционные от палат и кабинетов	54	60
25 Перекрытия, отделяющие палаты, кабинеты врачей от помещений общего пользования (вестибюли, холлы)	50	63
26 Перекрытия, отделяющие палаты, кабинеты врачей от столовых, кухонь	54	63
27 Стены и перегородки между палатами, кабинетами врачей	48	-
28 Стены и перегородки между операционными и отделяющие операционные от других помещений	54	-
Образовательные организации		
29 Перекрытия между классами, кабинетами, аудиториями и отделяющие эти помещения от помещений общего пользования (коридоры, вестибюли, холлы)	48	63
30 Перекрытия между музыкальными классами общеобразовательных организаций среднего общего образования	55	58
31 Перекрытия между музыкальными классами образовательных организаций высшего образования	57	55
32 Стены и перегородки между классами, кабинетами и аудиториями и отделяющие эти помещения от помещений общего пользования	48	-
33 Стены и перегородки между музыкальными классами образовательных организаций среднего общего образования и отделяющие эти помещения от помещений общего пользования	55	-
34 Стены и перегородки между музыкальными классами образовательных организаций высшего образования	57	
Дошкольные образовательные организации		
35 Перекрытия между групповыми комнатами, спальнями и помещениями для занятий с детьми	47	63
36 Перекрытия, отделяющие групповые комнаты, спальни от кухонь	51	63
37 Стены и перегородки между групповыми комнатами, спальнями и между другими детскими комнатами	47	-
38 Стены и перегородки, отделяющие групповые	52	-

комнаты, спальни от кухонь		
<p>* Требования относятся также к передаче ударного шума в защищаемое от шума помещение при ударном воздействии на пол лестничной площадки и лестничный марш в помещении лестничной клетки (в том числе и находящейся на том же этаже).</p> <p>** Применять с учетом примечания 5 таблицы 1.</p> <p>*** Требования предъявляют при гарантированном отсутствии установки сантехнического оборудования у смежной стены и крепления к ней кранов и (или) трубопроводов.</p>		

Информация об изменениях: *Пункт 9.3 изменен с 17 января 2022 г. - Изменение N 2*
См. предыдущую редакцию

9.3 При передаче ударного шума в верхнее помещение из расположенного под ним нижнего помещения, на нижнем перекрытии (на полу) которого установлено технологическое или инженерное оборудование (насосы, бойлеры, вентиляционные агрегаты, холодильные установки и т.п.) или действуют другие источники ударного шума (например, спортивные игры, дискотеки и т.п.), к указанному перекрытию нижнего помещения предъявляют особые требования к изоляции ударного шума. Соответствующие им нормативные индексы приведенного уровня ударного шума представлены в таблице 3 в зависимости от назначения нижнего и расположенного над ним верхнего помещений. При проектировании таких перекрытий их расчетный индекс приведенного уровня ударного шума не должен превышать значений, указанных в таблице 3.

Для нижнего перекрытия подвального помещения особые требования к изоляции ударного шума не предъявляют.

Информация об изменениях: *Таблица 3 изменена с 17 января 2022 г. - Изменение N 2*
См. предыдущую редакцию

Таблица 3 - Требуемые нормативные индексы приведенного уровня ударного шума для перекрытия нижнего помещения, на котором непосредственно установлено технологическое или инженерное оборудование (при передаче звука снизу вверх - из нижнего помещения в верхнее)

Наименование и расположение помещений		
Верхнее помещение	Нижнее помещение	
Помещения жилых квартир	Торговые залы магазинов	43
Помещения жилых квартир	Продовольственный магазин, магазин, работающий круглосуточно	38
Жилые помещения общежитий	Торговые залы магазинов	45
Жилые помещения общежитий	Продовольственный магазин, магазин, работающий круглосуточно	40
Помещения жилых квартир	Рестораны, кафе, спортивные залы	38
Помещения жилых квартир	Административные помещения, офисы	45
Номера гостиниц категорий "четыре звезды" и "пять звезд"	Помещения общего пользования (вестибюли, холлы, буфеты)	43

Номера гостиниц категорий "три звезды" и ниже	Помещения общего пользования (вестибюли, холлы, буфеты)	45
Номера гостиниц категорий "четыре звезды" и "пять звезд"	Помещения ресторанов, кафе	38
Номера гостиниц категорий "три звезды" и ниже	Помещения ресторанов, кафе	40
Палаты, кабинеты врачей	Помещения общего пользования (вестибюли, холлы)	43
Кабинеты врачей	Столовые, кухни	43
Групповые комнаты, спальни	Кухни	43

Информация об изменениях: *Изменением N 1, утвержденным приказом Министра России от 5 мая 2017 г. N 770/нр, в пункт 9.4 внесены изменения, вступающие в силу с 6 ноября 2017 г. См. текст пункта в предыдущей редакции*

Если сумма неблагоприятных отклонений превышает 32 дБ, оценочный спектр смещается вниз на целое число децибел так, чтобы сумма неблагоприятных отклонений не превышала указанную величину.

Если сумма неблагоприятных отклонений значительно меньше 32 дБ или неблагоприятные отклонения отсутствуют, оценочный спектр смещается вверх на целое число децибел так, чтобы сумма неблагоприятных отклонений от смещенного нормативного спектра максимально приближалась к 32 дБ, но не превышала эту величину.

Информация об изменениях: *Таблица 4 изменена с 17 января 2022 г. - Изменение N 2*
См. предыдущую редакцию

Таблица 4 - Оценочные спектры изоляции воздушного шума, приведенного уровня ударного шума, а также оценочный спектр шума транспортного потока

N п.п.	Вид спектра	Среднегеометрические частоты третьоктавных полос, Гц															
		100	125	160	200	250	315	400	500	630	800	1000	1250	1600	2000	2500	3150
1	Оценочный спектр изоляции воздушного шума R, дБ	33	36	39	42	45	48	51	52	53	54	55	56	56	56	56	56
2		62	62	62	62	62	62	61	60	59	58	57	54	51	48	45	42
3		55	55	56	59	60	61	62	63	64	66	67	66	65	64	62	60

Информация об изменениях: Пункт 9.5 изменен с 17 января 2022 г. - Изменение N 2
См. предыдущую редакцию

Если сумма неблагоприятных отклонений превышает 32 дБ, оценочный спектр смещается вверх (на целое число децибел) так, чтобы сумма неблагоприятных отклонений от смещенного оценочного спектра не превышала указанную величину.

Если сумма неблагоприятных отклонений значительно меньше 32 дБ или неблагоприятные отклонения отсутствуют, оценочный спектр смещается вниз (на целое число децибел) так, чтобы сумма неблагоприятных отклонений от смещенного оценочного спектра максимально приближалась к 32 дБ, но не превышала эту величину.

Звукоизоляция окна определяется в двух режимах: в закрытом состоянии, а также при открытой узкой створке, форточке, фрамуге или (при наличии) открытом специальном вентиляционном устройстве (клапане).

Информация об изменениях: Пункт 9.6 изменен с 17 января 2022 г. - Изменение N 2
См. предыдущую редакцию

Для определения величины звукоизоляции окна $R_{Атран}$ по известной частотной характеристике изоляции воздушного шума необходимо в каждой третьоктавной полосе частот из уровня эталонного спектра L_i вычесть величину изоляции воздушного шума R_i данной конструкцией окна. Полученные величины уровней следует сложить энергетически и результат сложения вычесть из уровня оценочного шума, равного 75 дБ.

Требуемую звукоизоляцию $R_{Атран}^{тр}$, дБ, следует определять из расчета обеспечения допустимых уровней проникающего шума как по эквивалентному, так и по максимальному уровню, т.е. из двух величин $R_{Атран}^{тр}$ принимают большую.

Звукоизоляция окна определяется в двух режимах: в закрытом состоянии, а также при открытой узкой створке, форточке, фрамуге или открытом вентиляционном устройстве (при его наличии).

9.7 Расчет звукоизоляции ограждающих конструкций должен проводиться при разработке конструктивных решений ограждений, применении новых строительных материалов и изделий. Окончательная оценка звукоизоляции таких конструкций должна проводиться на основании испытаний по ГОСТ 27296.

Информация об изменениях: Пункт 9.8 изменен с 17 января 2022 г. - Изменение N 2
См. предыдущую редакцию

9.8 Расчет звукоизоляции ограждающих конструкций должен проводиться на основании СП 275.1325800. Допускается индекс изоляции воздушного шума R_w и величину звукоизоляции окна $R_{Атран}$ определять по ГОСТ Р 56769, индекс приведенного уровня ударного шума $L_{n,w}$ - по ГОСТ Р 56770.

Расчет звукоизоляции внешнего шума сложными светопрозрачными конструкциями следует выполнять по ГОСТ Р ЕН 12354-3.

Рекомендации по проектированию ограждающих конструкций, обеспечивающих нормативную звукоизоляцию

9.9 Элементы ограждений рекомендуется проектировать из материалов с плотной структурой, не имеющей сквозных пор. Ограждения, выполненные из материалов со сквозной пористостью, должны иметь наружные слои из плотного материала, бетона или раствора.

Внутренние стены и перегородки из кирпича, керамических и шлакобетонных блоков рекомендуется проектировать с заполнением швов на всю толщину (без пустошовки) и оштукатуренными с двух сторон безусадочным раствором.

Информация об изменениях: *Изменением N 1, утвержденным приказом Минстроя России от 5 мая 2017 г. N 770/пр, в пункт 9.10 внесены изменения, вступающие в силу с 6 ноября 2017 г. См. текст пункта в предыдущей редакции*

9.10 Ограждающие конструкции необходимо проектировать так, чтобы в процессе строительства и эксплуатации в их стыках не было и не возникло даже минимальных сквозных щелей и трещин. Возникающие в процессе строительства щели и трещины после их расчистки должны устраняться конструктивными мерами и заделкой невысыхающими герметиками и другими материалами на всю глубину.

Не допускается сдача в эксплуатацию зданий без конструктивных слоев в перекрытиях, обеспечивающих изоляцию ударного шума.

Междуэтажные перекрытия

Информация об изменениях: *Пункт 9.11 изменен с 17 января 2022 г. - Изменение N 2 См. предыдущую редакцию*

9.11 При проектировании перекрытий особое внимание следует обращать на обеспечение изоляции воздушного и ударного шума перекрытием, необходимой для выполнения норм по звукоизоляции в помещениях зданий. С этой целью в жилых, общественных и во вспомогательных производственных зданиях, выполненных из различных материалов, в том числе и из дерева, из клееных деревянных брусьев, панелей из перекрестноклееной древесины (CLT-панелей), следует применять перекрытия из несущих плит из железобетона (монолитные, сборно-монолитные или сборные перекрытия) или из профнастила, или из клееных деревянных брусьев, на которые укладывается плавающий пол. Плавающий пол состоит из уложенного непосредственно на несущую часть перекрытия слоя упругого материала толщиной 10-30 мм, на котором устраивается массивная стяжка, поверх которой сооружается пол из дерева, ламината, рулонных или других материалов.

Стяжка должна быть выполнена в виде армированной плиты из бетона, гипса, цементно-песчаной смеси или других подобных материалов толщиной 50-80 мм или из гипсокартонных, гипсоволокнистых листов, цементно-стружечных плит, CLT-панелей и т.п.

Допускается применение полов на деревянных лагах, под которые подложены прокладки из упругого материала; при этом пространство между лагами целесообразно заполнять минеральной ватой или подобным материалом; следует избегать применения засыпки из песка или шлака ввиду ее незначительного влияния на дополнительное увеличение звукоизоляции.

Применение перекрытий без конструктивных слоев (плавающего пола, упругих прокладок и т.п.), обеспечивающих изоляцию ударного шума, не допускается.

Пол на звукоизоляционном слое (прокладках) не должен иметь жестких связей (звуковых мостиков) с несущей частью перекрытия, стенами и другими конструкциями здания, т.е. должен быть "плавающим". Деревянный пол или плавающее бетонное основание пола (стяжка) должны быть отделены по контуру от стен и других конструкций здания зазорами шириной 1-2 см, заполняемыми звукоизоляционным материалом или изделием, например мягкой древесноволокнистой плитой, погонажными изделиями из вспученного полиэтилена и т.п. Плинтусы или галтели следует крепить только к полу или только к стене.

При проектировании пола с основанием в виде монолитной плавающей стяжки и прокладок из минераловатных, стекловатных плит или матов следует располагать по звукоизоляционному слою сплошной гидроизоляционный слой (например, пергамин, гидроизол, рубероид и т.п.) с перехлестыванием в стыках не менее 20 см. В стыках звукоизоляционных плит (матов) не должно быть щелей и зазоров.

Информация об изменениях: *Изменением N 1, утвержденным приказом Минстроя России от 5 мая 2017 г. N 770/пр, в пункт 9.12 внесены изменения, вступающие в силу с 6 ноября 2017 г. См. текст пункта в предыдущей редакции*

Информация об изменениях: *Пункт 9.13 изменен с 17 января 2022 г. - Изменение N 2*

См. предыдущую редакцию

9.13 Характеристиками звукоизоляционных прокладок по ГОСТ 23499 являются динамический модуль упругости $E_{дин}$, относительное сжатие ϵ , улучшение изоляции приведенного уровня ударного шума ΔL_{mw} , дБ, которые следует принимать по документам оценки соответствия.

Внутренние стены и перегородки

Информация об изменениях: Пункт 9.15 изменен с 17 января 2022 г. - Изменение N 2

См. предыдущую редакцию

9.15 Двойные стены или перегородки обычно проектируются с жесткой связью между элементами по контуру или в отдельных точках. Величина промежутка между элементами конструкций должна быть не менее 0,04 м.

В конструкциях каркасно-обшивных перегородок следует предусматривать точечное крепление листов к каркасу с шагом не менее 0,3 м. Если применяют два слоя листов обшивки с одной стороны каркаса, то они не должны склеиваться между собой. Шаг стоек каркаса и расстояние между его горизонтальными элементами рекомендуется принимать не менее 0,6 м. Заполнение промежутка мягкими звукопоглощающими материалами особенно эффективно для улучшения звукоизоляции каркасно-обшивных перегородок. Кроме того, для повышения их звукоизоляции рекомендуются самостоятельные каркасы для каждой из обшивок, а в необходимых случаях возможно применение двух- или трехслойной обшивки с каждой стороны перегородки.

Индексы изоляции воздушного шума внутренних конструкций - стен, перегородок, перекрытий следует определять по результатам измерений в лабораторных или в натуральных условиях, или по результатам расчетов. При этом следует учитывать, что из-за косвенной передачи звука и возможных нарушений технологии монтажа индексы изоляции воздушного шума в натуральных условиях могут оказаться ниже, чем полученные путем измерений в лабораторных условиях или по результатам расчетов.

	0
46-50	1
51-55	2
56-61	3
62-65 и более	4
Примечания	

Информация об изменениях: Изменением N 1, утвержденным приказом Минстроя России от 5 мая 2017 г. N 770/пр, пункт 9.16 изложен в новой редакции, вступающей в силу с 6 ноября 2017 г.

См. текст пункта в предыдущей редакции

9.16 Для увеличения изоляции воздушного шума стеной или перегородкой, выполненной из железобетона, бетона, кирпича и т.п., в ряде случаев целесообразно использовать дополнительную обшивку на относе.

В качестве материала обшивки допускается использовать: гипсокартонные листы, твердые

древесно-волоконистые плиты, хризотилцементные листы и подобные листовые материалы, прикрепленные к стене по деревянным рейкам, линейным или точечным маякам из гипсового раствора. Воздушный промежуток между стеной и обшивкой целесообразно выполнять толщиной не менее 0,05 м и заполнять мягким звукопоглощающим материалом (минераловатными или стекловолоконистыми плитами, матами и т.п.).

Стыки и узлы

9.17 Стыки между внутренними ограждающими конструкциями, а также между ними и другими примыкающими конструкциями должны быть запроектированы таким образом, чтобы в них при строительстве отсутствовали и в процессе эксплуатации здания не возникали сквозные трещины, щели и неплотности, которые резко снижают звукоизоляцию ограждений.

Стыки, в которых в процессе эксплуатации, несмотря на принятые конструктивные меры, возможно взаимное перемещение стыкуемых элементов под воздействием нагрузки, температурные и усадочные деформации, следует конструировать с применением долговечных герметизирующих упругих материалов и изделий, приклеиваемых к стыкуемым поверхностям.

9.18 Стыки между несущими элементами стен и опирающимися на них перекрытиями следует проектировать с заполнением раствором или бетоном. Если в результате нагрузок или других воздействий возможно раскрытие швов, при проектировании должны быть предусмотрены меры, не допускающие образования в стыках сквозных трещин.

Стыки между несущими элементами внутренних стен проектируются, как правило, с заполнением раствором или бетоном. Сопрягаемые поверхности стыкуемых элементов должны образовывать полость (колодец), поперечные размеры которого обеспечивают возможность плотного заполнения ее монтажным бетоном или раствором на всю высоту элемента. Необходимо предусмотреть меры, ограничивающие взаимное перемещение стыкуемых элементов (устройство шпонок, сварка закладных деталей и т.д.). Соединительные детали, выпуски арматуры и т.п. не должны препятствовать заполнению полости стыка бетоном или раствором. Заполнение стыков рекомендуется производить безусадочным (расширяющимся) бетоном или раствором.

При проектировании сборных элементов конструкций необходимо принимать такую конфигурацию и размеры стыкуемых участков, которые обеспечивают размещение, наклейку, фиксацию и требуемое обжатие герметизирующих материалов и изделий, когда их применение предусмотрено.

Элементы ограждающих конструкций, связанные с инженерным оборудованием

Информация об изменениях: Изменением N 1, утвержденным приказом Министра России от 5 мая 2017 г. N 770/нр, в пункт 9.19 внесены изменения, вступающие в силу с 6 ноября 2017 г. См. текст пункта в предыдущей редакции

9.19 Пропуск труб водяного отопления, водоснабжения и т.п. через межквартирные стены не допускается.

Трубы водяного отопления, водоснабжения и т.п. должны пропускаться через междуэтажные перекрытия и межкомнатные стены (перегородки) в эластичных гильзах (из пористого полиэтилена и других упругих материалов), допускающих температурные перемещения и деформации труб без образования сквозных щелей.

Полости в панелях внутренних стен, предназначенные для соединения труб замоноличенных стояков отопления, должны быть заделаны безусадочным бетоном или раствором.

Информация об изменениях: Изменением N 1, утвержденным приказом Министра России от 5 мая 2017 г. N 770/нр, в пункт 9.20 внесены изменения, вступающие в силу с 6 ноября 2017 г. См. текст пункта в предыдущей редакции

9.20 Скрытая электропроводка в межквартирных стенах и перегородках должна располагаться в отдельных для каждой квартиры каналах или штрабах. Полости для установки распаянных коробок и штепсельных розеток должны быть несквозными. Если образование сквозных отверстий обусловлено технологией производства элементов стены, указанные приборы должны устанавливаться в них только с одной стороны. Свободную часть полости заделывают гипсовым или другим безусадочным раствором слоем толщиной не менее 0,04 м.

Не рекомендуется устанавливать распаячные коробки и штепсельные розетки в межквартирных каркасно-обшивных перегородках. В случае необходимости следует использовать штепсельные розетки и выключатели, при установке которых не вырезаются отверстия в листах обшивок.

Вывод провода из перекрытия к потолочному светильнику следует предусматривать в несквозной полости. Если образование сквозного отверстия обусловлено технологией изготовления плиты перекрытия, то отверстие должно состоять из двух частей. Верхняя часть большего диаметра должна быть заделана безусадочным раствором, нижняя - заполнена звукопоглощающим материалом (например, супертонким стекловолокном) и прикрыта со стороны потолка слоем раствора или плотной декоративной крышкой.

9.21 Конструкция вентиляционных блоков должна обеспечивать целостность стенок (отсутствие в них сквозных каверн, трещин), разделяющих каналы. Горизонтальный стык вентиляционных блоков должен исключать возможность проникновения шума по неплотностям из одного канала в другой.

Вентиляционные отверстия смежных по вертикали квартир должны сообщаться между собой через сборный и попутный каналы не ближе, чем через этаж.

Информация об изменениях: *Пункт 9.21а изменен с 17 января 2022 г. - Изменение N 2*
См. предыдущую редакцию

9.21а При проектировании лифтов необходимо предусматривать меры по защите жилых помещений от структурного шума, возникающего при работе лебедки с редуктором в машинном отделении лифтов. Машина лифта должна быть установлена на несущие конструкции с однокаскадной или двухкаскадной виброизоляцией, принимаемой по расчету в соответствии с СП 413.1325800.

Информация об изменениях: *Пункт 9.21б изменен с 17 января 2022 г. - Изменение N 2*
См. предыдущую редакцию

9.21б Все лифтовые шахты должны быть отделены от других конструкций здания акустическим швом (воздушным промежутком) шириной 40-50 мм.

Информация об изменениях: *Изменением N 1, утвержденным приказом Минстроя России от 5 мая 2017 г. N 770/пр, пункт 9.21 дополнен пунктом 9.21в, вступающим в силу с 6 ноября 2017 г.*

9.21в При сдаче в эксплуатацию жилых, общественных, промышленных зданий и сооружений (новое строительство, реконструкция, капитальный ремонт) следует проводить исследование звукоизоляции ограждающих конструкций от воздушного и ударного шума, в т.ч. от шума инженерного и санитарно-технического оборудования, по ГОСТ 31937.

Информация об изменениях: *Изменением N 1, утвержденным приказом Минстроя России от 5 мая 2017 г. N 770/пр, пункт 9.21 дополнен пунктом 9.21г, вступающим в силу с 6 ноября 2017 г.*

9.21г Запрещается размещать индивидуальные тепловые пункты и насосные в смежных с жилыми комнатами помещениях (по вертикали и горизонтали).

Информация об изменениях: *Изменением N 1, утвержденным приказом Минстроя России от 5 мая 2017 г. N 770/пр, пункт 9.21 дополнен пунктом 9.21д, вступающим в силу с 6 ноября 2017 г.*

9.21д Холодильные машины, циркуляционные насосы систем холодоснабжения следует размещать на подземных технических этажах зданий. Указанное оборудование должно быть установлено на кровлях, открытых площадках зданий при условии, что под ними располагаются технические этажи или предусмотрена надежная виброизоляция, исключая передачу

повышенного структурного шума в защищаемые от него помещения на верхних этажах.

Звукоизоляция ограждающих конструкций кабин наблюдения, дистанционного управления, укрытий, кожухов

Информация об изменениях: *Изменением N 1, утвержденным приказом Минстроя России от 5 мая 2017 г. N 770/нр, в пункт 9.22 внесены изменения, вступающие в силу с 6 ноября 2017 г. См. текст пункта в предыдущей редакции*

9.22 Звукоизолирующие кабины следует применять в производственных цехах и на территориях, где допустимые уровни превышены, для защиты от шума рабочих и обслуживающего персонала. В звукоизолирующих кабинах следует располагать пульта контроля и управления технологическими процессами и оборудованием, рабочие места мастеров и начальников цехов.

Требуемую звукоизоляцию кабин следует определять исходя из фактических уровней шума в устанавливаемом помещении и норм шума внутри кабины.

Информация об изменениях: *Изменением N 1, утвержденным приказом Минстроя России от 5 мая 2017 г. N 770/нр, в пункт 9.23 внесены изменения, вступающие в силу с 6 ноября 2017 г. См. текст пункта в предыдущей редакции*

9.23 В зависимости от требуемой звукоизоляции кабины могут быть запроектированы из обычных строительных материалов (кирпича, железобетона и т.п.) или иметь сборную конструкцию, собираемую из заранее изготовленных конструкций из стали, алюминия, пластика, фанеры, хризотилцементных листов и других листовых материалов, на сборном или сварном каркасе.

Звукоизолирующие кабины следует устанавливать на резиновых виброизоляторах для предотвращения передачи вибраций на ограждающие конструкции и каркас кабины.

Информация об изменениях: *Изменением N 1, утвержденным приказом Минстроя России от 5 мая 2017 г. N 770/нр, в пункт 9.24 внесены изменения, вступающие в силу с 6 ноября 2017 г. См. текст пункта в предыдущей редакции*

9.24 Звукоизолирующие кабины следует применять для защиты рабочих и обслуживающего персонала от шума технологического оборудования в производственных цехах и на территориях, где превышены допустимые уровни шума. В звукоизолирующих кабинах следует располагать пульта контроля и управления технологическими процессами и оборудованием, рабочие места мастеров и начальников цехов. Кабина должна быть оборудована системой вентиляции или кондиционирования воздуха с необходимыми глушителями шума. Внутренние поверхности кабины должны быть на 40%-60% облицованы звукопоглощающими материалами.

Двери кабины должны иметь уплотняющие прокладки в притворе и запорные устройства, обеспечивающие обжатие прокладок.

Информация об изменениях: *Изменением N 1, утвержденным приказом Минстроя России от 5 мая 2017 г. N 770/нр, в пункт 9.25 внесены изменения, вступающие в силу с 6 ноября 2017 г. См. текст пункта в предыдущей редакции*

Информация об изменениях: *Изменением N 1, утвержденным приказом Минстроя России от 5 мая 2017 г. N 770/нр, в пункт 9.26 внесены изменения, вступающие в силу с 6 ноября 2017 г. См. текст пункта в предыдущей редакции*

9.26 Применение кожуха на агрегат (машину) целесообразно в тех случаях, когда создаваемый им шум в расчетной точке превышает предельно допустимое значение на 5 дБ и более хотя бы в одной октавной полосе, а шум всего остального технологического оборудования в той же октавной полосе (в той же расчетной точке) на 2 дБ и более ниже допустимого.

9.27 Кожух из металла следует покрывать вибродемпфирующим материалом (листовым или в виде мастики), при этом толщина покрытия должна быть в 2-3 раза больше толщины стенки. С внутренней стороны на кожухе должен помещаться слой звукопоглощающего материала толщиной 40-50 мм. Для его защиты от механических воздействий, пыли и других загрязнений следует

использовать металлическую сетку со стеклотканью или тонкой пленкой толщиной 20-30 мкм.

Кожух не должен иметь непосредственного контакта с агрегатом, трубопроводами. Технологические и вентиляционные отверстия должны быть снабжены глушителями и уплотнителями.

Информация об изменениях: *Подраздел изменен с 17 января 2022 г. - Изменение N 2*
См. предыдущую редакцию

Двери, ворота и окна

9.28 При проектировании дверей, ворот и окон следует предусматривать меры по повышению их изоляции от воздушного шума.

Повышение изоляции воздушного шума дверями и воротами может быть достигнуто за счет увеличения поверхностной плотности их полотна, за счет плотной пригонки полотна к коробке, за счет устранения щели между дверью (воротами) и полом при помощи порога с уплотняющими прокладками или фартука из прорезиненной ткани или резины, а также за счет применения уплотняющих прокладок в притворах дверей (ворот). Щели и неплотности между коробкой двери или ворот и ограждением, к которому она примыкает, должны быть плотно заделаны безусадочным раствором, упругим материалом. Необходимо также предусматривать запорные устройства, обеспечивающие плотный прижим двери (ворот) к коробке, замочные скважины должны быть закрыты.

Для обеспечения повышенной звукоизоляции следует предусматривать проектирование двойных дверей (ворот) с тамбуром, стенки которого облицованы звукопоглощающим материалом.

9.29 Повышение звукоизоляции окон может быть достигнуто увеличением толщины стекол, увеличением толщины воздушного промежутка между стеклами, уплотнением притворов переплетов, закреплением стекол в переплетах с помощью упругих прокладок, применением запорных устройств, обеспечивающих плотное закрывание окон. Наибольшую звукоизоляцию обеспечивают окна в отдельных переплетах с числом стекол 4-5.

В настоящее время наиболее целесообразным является применение готовых конструкций шумозащитных окон, снабженных вентиляционными элементами с глушителями шума или вентиляционными элементами, встроенными в стены или откосы проемов окон. Подбор шумозащитного окна должен проводиться на основе акустического расчета требуемого снижения внешнего шума.

9.30 Шумозащитные окна должны:

- иметь звукоизоляцию в закрытом состоянии не менее $R_{\text{Атранс}}=25$ дБ, а в режиме вентиляции не менее $R_{\text{Атранс}}=22$ дБ;

- иметь специальные вентиляционные элементы, обеспечивающие нормативный воздухообмен без открывания створок или форточек.

Звукоизоляция окон и дверей принимается по результатам испытаний по ГОСТ Р ИСО 10140-2 и ГОСТ Р ИСО 10140-4.

Информация об изменениях: *Раздел 9 дополнен подразделом с 17 января 2022 г. - Изменение N 2*

Снижение косвенной воздушной и структурной звукопередачи

Информация об изменениях: *Раздел 9 дополнен пунктом 9.31 с 17 января 2022 г. - Изменение N 2*

9.31 При проектировании звукоизоляции помещений следует учитывать влияние путей косвенной звукопередачи по воздушным каналам систем вентиляции, через отверстия, трещины, участки негерметичности в стыках элементов ограждающих конструкций, через пространство между подвесным потолком и перекрытием. Структурная звукопередача по примыкающим

строительным конструкциям может значительно (до 10 дБ) снизить звукоизоляцию ограждающей конструкции и привести к увеличению уровней шума в изолируемых помещениях существенно выше допустимых по таблице 1.

Информация об изменениях: *Раздел 9 дополнен пунктом 9.32 с 17 января 2022 г. - Изменение N 2*

9.32 Эффективное снижение структурной звукопередачи достигается за счет изоляции помещения с источником воздушного шума или вибрации дополнительными обшивками стен и потолка, выполненными из листовых материалов, прикрепленных непосредственно к ограждающим конструкциям помещения или по каркасам, подвешенным к несущей части ограждающих конструкций через виброизолирующие подвесы, и с заполнением воздушного промежутка минераловатными или стекловолокнистыми материалами.

Информация об изменениях: *Раздел 9 дополнен пунктом 9.33 с 17 января 2022 г. - Изменение N 2*

9.33 Помещения с мощными источниками воздушного шума (корректированный по А уровень звука не менее 90 дБ) следует облицовывать изнутри звукопоглощающими материалами.

В отдельных случаях, при высоких уровнях шума (корректированный по А уровень звука не более 90 дБ), обусловленных структурной звукопередачей из помещения с источником, следует предусматривать дополнительную акустическую защиту изолируемых помещений. Необходимая эффективность акустической защиты достигается дополнительными обшивками вертикальных и горизонтальных ограждающих конструкций изолируемого помещения.

При использовании комплектных систем устройства легких каркасно-обшивных перегородок, обшивок, подвесных потолков, элементов прохода инженерных коммуникаций следует в полном объеме соблюдать технические решения изготовителей данных комплектных систем.

Информация об изменениях: *Раздел 9 дополнен пунктом 9.34 с 17 января 2022 г. - Изменение N 2*

9.34 В помещении с воздушным или ударным источником шума следует устраивать плавающие полы со сборной или монолитной стяжкой по слою звукоизоляционного материала. Источники звуковой вибрации следует устанавливать на одно- или двухкаскадные виброизоляторы.

Информация об изменениях: *Раздел 9 дополнен пунктом 9.35 с 17 января 2022 г. - Изменение N 2*

9.35 Для смежных помещений расчет и проектирование звукоизоляции воздушного шума с учетом структурной звукопередачи следует вести по ГОСТ Р ЕН 12354-1, для звукоизоляции ударного шума - по ГОСТ Р ЕН 12354-2. Расчетные параметры структурной звукопередачи могут быть определены путем измерений по ГОСТ Р ИСО 10848-1, ГОСТ Р ИСО 10848-2. Звукоизоляция ограждающих элементов зданий, в том числе и с дополнительными звукоизоляционными элементами, оценивается по ГОСТ Р ИСО 10140-1.

Для удаленных через одно или два помещения и для помещений, расположенных диагонально, расчет звукоизоляции с учетом структурной звукопередачи может быть выполнен методом статистического энергетического анализа с использованием компьютерного моделирования.

10 Звукопоглощающие конструкции, экраны, выгородки

10.1 Звукопоглощающие конструкции (подвесные потолки, плоские облицовки и объемные элементы) следует применять для снижения уровней шума на рабочих местах и в зонах постоянного пребывания людей в производственных и общественных зданиях. Площадь звукопоглощающих облицовок и количество штучных поглотителей определяют расчетом.

10.2 Объемные элементы следует применять, если плоской облицовки недостаточно для получения требуемого снижения шума, а также вместо звукопоглощающего подвесного потолка, когда его устройство невозможно или малоэффективно (большая высота производственного помещения, наличие мостовых кранов, наличие световых и аэрационных фонарей).

10.3 Звукопоглощающие конструкции предназначены для уменьшения интенсивности

отраженного звука. Наибольший эффект снижения уровней звукового давления достигается в точках, где звуковое поле полностью определяется плотностью энергии отраженных звуковых волн (отраженное поле). В зонах, где преобладает прямой звук, т.е. вблизи от источников шума (на рабочих местах), эффект снижения уровней звукового давления следует определять расчетом.

Информация об изменениях: Изменением N 1, утвержденным приказом Министра России от 5 мая 2017 г. N 770/нр, в пункт 10.4 внесены изменения, вступающие в силу с 6 ноября 2017 г. См. текст пункта в предыдущей редакции

10.4 Как обязательное мероприятие по снижению шума и обеспечению оптимальных акустических параметров помещений звукопоглощающие конструкции должны применяться:

- в шумных цехах производственных предприятий;
- в помещениях общественных зданий (кабинеты, офисы, конференц-залы и т.п.);
- в коридорах и холлах школ, больниц, гостиниц, пансионатов и т.д.;
- в операционных залах и залах ожидания железнодорожных, аэро- и автовокзалов;
- в спортивных залах и плавательных бассейнах;
- в звукоизолирующих кабинах, боксах и укрытиях.

Информация об изменениях: Изменением N 1, утвержденным приказом Министра России от 5 мая 2017 г. N 770/нр, в пункт 10.5 внесены изменения, вступающие в силу с 6 ноября 2017 г. См. текст пункта в предыдущей редакции

10.5 По конструктивным признакам звукопоглощающие конструкции следует подразделять: на плоские облицовки, состоящие из слоя жестких однородных пористых материалов конечной толщины или из слоя волокнистых материалов в защитных оболочках из ткани или пленки и с перфорированным покрытием из жестких листов;

на объемные звукопоглощающие элементы различных форм, представляющих собой комбинацию двух вышеуказанных звукопоглощающих слоев.

Величиной, характеризующей звукопоглощающие свойства объемных элементов, следует считать частотную характеристику эквивалентной площади звукопоглощения ΔA , м², приходящейся на один элемент.

10.8 Для необходимого снижения уровней звукового давления, превышающих указанные в 10.7 значения, необходимо предусматривать применение дополнительных средств защиты от шума, например акустических экранов или выгородок.

10.9 Акустические экраны, устанавливаемые между источником шума и рабочими местами персонала (не связанного непосредственно с обслуживанием данного источника), следует применять для защиты рабочих мест от прямого звука. Применение экранов достаточно эффективно только в сочетании со звукопоглощающими конструкциями.

Информация об изменениях: Изменением N 1, утвержденным приказом Министра России от 5 мая 2017 г. N 770/нр, в пункт 10.10 внесены изменения, вступающие в силу с 6 ноября 2017 г. См. текст пункта в предыдущей редакции

10.10 Выгородка, являясь разновидностью акустических экранов, представляет собой экран, окружающий источник шума не менее чем с трех сторон или отделяющий одну часть помещения от другой и изолирующий определенную зону (шумную или тихую) внутри помещения. Выгородки целесообразно применять для источника (источников) шума, уровни звуковой мощности которого не менее чем на 15 дБ выше, чем у остальных источников шума.

10.11 Звукопоглощающие конструкции следует размещать на потолке и на верхних частях стен. Целесообразно размещать звукопоглощающие конструкции отдельными участками или полосами. На частотах ниже 250 Гц эффективность звукопоглощающей облицовки увеличивается при ее размещении в углах помещения.

Экраны и выгородки

Информация об изменениях:

Информация об изменениях: *Изменением N 1, утвержденным приказом Минстроя России от 5 мая 2017 г. N 770/пр, пункт 10.12 изложен в новой редакции, вступающей в силу с 6 ноября 2017 г. См. текст пункта в предыдущей редакции*

10.12 Экраны и выгородки следует применять для снижения уровней звукового давления на рабочих местах в зоне действия прямого звука и промежуточной зоне. Экраны должны устанавливаться максимально близко к источнику шума.

10.13 Экраны следует изготавливать из твердых листовых материалов или отдельных щитов с обязательной облицовкой звукопоглощающими материалами поверхности, обращенной в сторону источника шума.

10.14 Экраны могут быть в плане плоскими и П-, Г- и О - образной формы (в этом случае их эффективность повышается). Если экран окружает источник шума с трех сторон, он превращается в выгородку, эффективность которой приближается к эффективности бесконечного экрана. Размеры акустического экрана следует выбирать исходя из конкретных условий его применения и требуемой эффективности. По крайней мере размеры экрана должны быть в три раза больше линейных размеров источника шума.

10.15 Эффективность акустического экрана определяют расчетом или методом измерения в условиях заглушенной и реверберационной камер.

Информация об изменениях: *Изменением N 1, утвержденным приказом Минстроя России от 5 мая 2017 г. N 770/пр, в пункт 10.16 внесены изменения, вступающие в силу с 6 ноября 2017 г. См. текст пункта в предыдущей редакции*

10.16 Проектирование акустического экрана должно включать следующие этапы:
идентификацию источника шума, подлежащего акустическому экранированию;
расчет ожидаемой акустической эффективности экрана;
сравнение полученной расчетной эффективности с требуемым снижением уровней звукового давления;

выбор варианта облицовки помещения звукопоглощающими конструкциями, если выбранный вариант экрана (выгородки) не обеспечил требуемого снижения шума;

изменение местоположения, конфигурации, конструкции и размеров экрана (выгородки), варианта акустической обработки помещения, если выбранный вариант экрана (выгородки) не обеспечил требуемого снижения шума;

повторный акустический расчет, продолжающийся до тех пор, пока не будет найден оптимальный вариант.

11 Системы вентиляции, кондиционирования воздуха, холодоснабжения, воздушного отопления

Источники шума и требования к их шумовым характеристикам

Информация об изменениях: *Изменением N 1, утвержденным приказом Минстроя России от 5 мая 2017 г. N 770/пр, в пункт 11.1 внесены изменения, вступающие в силу с 6 ноября 2017 г. См. текст пункта в предыдущей редакции*

11.1 Источниками шума в системах воздушного отопления, вентиляции и кондиционирования воздуха (ОВК) являются: вентиляторы, вентиляционные установки, кондиционеры (наружные, внутренние блоки), фэнкойлы, регулирующие устройства (дроссель-клапаны, диафрагмы, шиберы), воздухораспределительные устройства (решетки, плафоны, анемостаты), фасонные элементы воздуховодов (крестовины, тройники, отводы, повороты), отопительно-вентиляционные агрегаты и доводчики.

Источниками шума в системах холодоснабжения являются холодильные машины (с конденсаторами и без них), воздушные охладители, сухие градирни, циркуляционные насосы, соединительные трубы.

Информация об изменениях: Пункт 11.2 изменен с 17 января 2022 г. - Изменение N 2
См. предыдущую редакцию

Для холодильных машин и охладителей шумовыми характеристиками могут быть также октавные уровни звукового давления L_t , измеренные на опорных расстояниях от их контуров (1, 5, 10 м) в прямом звуковом поле. Дополнительной характеристикой может быть общий уровень звуковой мощности L_w или общий скорректированный по А уровень звуковой мощности L_{wA} . Эти характеристики пригодны для выбора менее шумного оборудования.

11.3 Шумовые характеристики вентиляторов всех систем измеряются в режиме максимального КПД на сторонах всасывания L_{wis} , нагнетания L_{win} в измерительной камере или в испытательных трубах и вокруг корпуса L_{wik} - в измерительной камере или на открытой площадке.

Уровни звуковой мощности на сторонах всасывания и нагнетания L_{wis} , L_{win} , измеренные в испытательных трубах и в измерительной камере, различаются на величину поправки $\Delta L_{отр}$, учитывающую влияние присоединения испытательных труб к патрубкам вентилятора (отражения звука от открытых патрубков).

При необходимости шумовые характеристики вентиляторов допускается определять расчетным путем по известным удельным уровням звуковой мощности с учетом режима работы, конструктивным и рабочим параметрам вентиляторов. Используемая методика расчета должна обеспечивать требуемую точность получаемых результатов.

Информация об изменениях: Изменением N 1, утвержденным приказом Минстроя России от 5 мая 2017 г. N 770/пр, в пункт 11.4 внесены изменения, вступающие в силу с 6 ноября 2017 г.
См. текст пункта в предыдущей редакции

11.4 Шумовые характеристики воздушных охладителей, сухих градирен, конденсаторов следует определять как энергетическую сумму уровней звуковой мощности вентиляторов, входящих в состав этих агрегатов и работающих одновременно.

Шумовые характеристики регулирующих и воздухораспределительных устройств и фасонных элементов допускается определять расчетным путем с учетом режима их работы, конструктивных и рабочих параметров по методике, обеспечивающей требуемую точность расчетных данных.

Информация об изменениях: Пункт 11.6 изменен с 17 января 2022 г. - Изменение N 2
См. предыдущую редакцию

11.6 Шумовые характеристики должны содержаться в технических паспортах и в каталогах оборудования ОВК. Там же следует указывать метод и стандарт, по которому они были определены.

Общие указания по акустическому расчету

11.8 В расчете ожидаемых уровней шума систем вентиляции, кондиционирования воздуха и воздушного отопления в обслуживаемом помещении учитывается суммарное снижение уровня звуковой мощности в элементах сети воздуховодов $\Delta L_{w\text{сети}}$ по пути распространения шума (на прямых участках воздуховодов, на поворотах, изменениях поперечного сечения, в результате отражения от конца воздуховода), а также шумообразование в элементах сети воздуховодов $L_{wiэл}$ (дресселирующих устройствах, фасонных и концевых элементах).

11.10 Расчет ожидаемых уровней шума, создаваемых элементами систем холодоснабжения (холодильными машинами, воздушными охладителями, сухими градирнями, циркуляционными насосами и др.) выполняется в местах их установки (в технических помещениях, на открытых площадках), в защищаемых от шума помещениях здания с оборудованием и на прилегающей территории застройки по октавным уровням звуковой мощности L_{wi} или звукового давления L_t ,

измеренных на опорных расстояниях от их контуров (1, 5, 10 м).

Информация об изменениях: Пункт 11.11 изменен с 17 января 2022 г. - Изменение N 2
См. предыдущую редакцию

11.11 Расчетные точки при определении требуемого снижения шума оборудования ОВК в помещениях следует выбирать в зонах нахождения человека (на рабочих, спальнях и других местах), на территории застройки в 2 м от окон защищаемых от шума помещений, в зонах отдыха и рекреационных зонах.

11.13 Акустические расчеты систем вентиляции, кондиционирования воздуха, холодоснабжения и воздушного отопления как основы для проектирования шумоглушения выполняются по соответствующему своду правил.

Определение требуемого снижения шума

11.14 При определении требуемого снижения шума для расчетных точек в помещении, защищаемом от шума систем вентиляции, кондиционирования воздуха или воздушного отопления, в общее количество принимаемых в расчет источников шума следует включать:

при расчете требуемого снижения шума вентилятора приточной или вытяжной системы (расчете центрального глушителя) - количество систем, обслуживающих данное помещение (помещение с расчетной точкой);

при расчете требуемого снижения шума, генерируемого воздухораспределительными устройствами одной вентиляционной системы (плафонами, решетками и т.п.), - количество систем вентиляции с механическим побуждением, обслуживающих рассматриваемое помещение; шум вентилятора, воздухорегулирующих и фасонных элементов при этом не учитывается;

при расчете снижения шума, генерируемого фасонными элементами и воздухорегулирующими устройствами рассматриваемого ответвления, - количество фасонных элементов и дросселей, уровни шума которых в данной октавной полосе отличаются один от другого менее чем на 10 дБ, шум вентилятора и решеток при этом не учитывается.

Примечания

1 В общем количестве принимаемых в расчет источников шума не учитываются дросселирующие и регулирующие устройства, устанавливаемые в магистральных воздуховодах.

2 В общем количестве принимаемых в расчет источников шума не учитываются источники шума, создающие в расчетной точке в рассматриваемой октавной полосе уровни звукового давления меньше, чем допустимые, на 10 дБ при их числе не более 3 и на 15 дБ меньше допустимых при их числе не более 10.

11.15 Для контрольной проверки или иной цели требуемое суммарное снижение октавных уровней звукового давления в помещении при одновременной работе всех источников шума следует определять как разность между суммированными октавными уровнями звукового давления в расчетной точке от всех источников шума и допустимыми уровнями шума в октавных полосах частот.

Основные методы и средства снижения шума и защиты от него

11.16 Для снижения шума вентилятора (вентиляционной установки) следует:
выбирать агрегат с наименьшими удельными октавными уровнями звуковой мощности;
обеспечивать работу вентилятора в режиме максимального КПД;
снижать сопротивление сети и не применять вентилятор, создающий избыточное давление и расход воздуха;

обеспечивать плавный подвод воздуха к входному патрубку вентилятора.

11.17 Для снижения шума приточных или вытяжных систем, распространяющегося от

вентиляторов (вентиляционных установок) по воздуховодам, следует предусматривать центральные (непосредственно у вентилятора) и концевые (в воздуховоде перед вводом в обслуживаемое системой помещение) глушители, если рациональным выбором параметров вентустановки, ее соответствующей компоновкой или использованием малошумного вентилятора нельзя добиться уровня звукового давления, не превышающего допустимый уровень для данного помещения, зоны или объекта. В тех случаях, когда требуется глушитель длиной более 3 м, следует его разбивать (делить) на 2-3 секции с расстоянием между ними не менее одной-двух длин такой секции.

11.18 Для снижения шума от регулирующих и воздухораспределительных устройств следует:

ограничивать скорость движения воздуха в сетях величиной, обеспечивающей уровни шума, генерируемого регулируемыми и воздухораспределительными устройствами, в пределах допустимых значений в обслуживаемых помещениях;

использовать в вентиляционных сетях воздухораспределительные устройства с минимальными значениями коэффициента местного сопротивления.

11.19 В качестве глушителей шума систем вентиляции, кондиционирования воздуха и воздушного отопления следует применять абсорбционные глушители (трубчатые, цилиндрические, пластинчатые, каналные), а при необходимости - камерные глушители и облицованные изнутри звукопоглощающими материалами воздуховоды и их повороты.

11.20 Конструкцию глушителя следует подбирать в зависимости от назначения системы, требуемого снижения уровня шума, размера воздуховода в месте установки глушителя, допустимой скорости воздуха и предельно допустимого гидравлического сопротивления в сети.

Трубчатые глушители (круглые и прямоугольные) эффективны в воздуховодах с поперечными размерами до 450-500 мм. Они представляют собой участки воздуховодов (каналов) круглого или прямоугольного сечения со звукопоглощающими стенками (свободное сечение глушителя равно сечению воздуховода). Для сохранения формы канала и предотвращения выдувания звукопоглощающего материала (ЗПМ) потоком служит достаточно прозрачное для звука покрытие. Это могут быть различные стеклоткани, пленки и перфорированный металлический лист или сетка.

Для увеличения затухания звука в воздуховодах с большими поперечными размерами прибегают к равномерному распределению ЗПМ по их сечению. Этот принцип использован в пластинчатых глушителях. По характеру спектра эффективности они мало отличаются от трубчатых глушителей. Толщина пластин и расстояние между ними, как правило, не меняются по сечению канала. С увеличением толщины и расстояния между пластинами область максимального затухания смещается в сторону более низких частот. Количество, высота пластин и каналов для воздуха определяются из условия равенства как минимум свободного сечения глушителя и сечения воздуховода, в котором глушитель установлен. Это условие обеспечивает минимальное гидравлическое сопротивление, создаваемое глушителем, соответственно и минимальное шумообразование в нем. Дополнительное снижение гидравлического сопротивления добиваются путем установки на пластины на входе в глушитель и выходе из него обтекателей.

В прямоугольных воздуховодах с поперечными размерами до 800x500 мм пригодны каналные глушители. Это, по сути, пластинчатые глушители с одной пластиной толщиной, равной половине, как правило, меньшего размера поперечного сечения прямоугольного воздуховода.

Акустическая эффективность абсорбционных глушителей зависит от частоты (она невысокая в диапазоне низких частот до 200 Гц и максимальная в диапазоне 500-2500 Гц), а также от длины активной части, периметра проходного сечения, толщины слоя и коэффициента звукопоглощения ЗПМ. Экспериментально установлено, что эффективность таких глушителей длиной в 1 м в указанном низкочастотном диапазоне не превышает 10-15 дБ, а в высокочастотном достигает 33-38 дБ. При этом эффективность одного глушителя длиной, например, 3 м не равна сумме эффективностей трех глушителей по 1 м, установленных на расстоянии 1-2 м друг от друга.

Значительное снижение уровня шума может быть достигнуто за счет установки несоосных камерных глушителей с внутренней звукопоглощающей облицовкой. Одним из основных препятствий для широкого применения является создаваемое ими высокое гидравлическое

сопротивление в сети. Камерные глушители без внутренней облицовки менее эффективны, однако им следует отдавать предпочтение по сравнению с другими глушителями при установке в вытяжных системах, обслуживающих помещения для приготовления пищи (по причине отсутствия в них ЗПМ и возможности его загрязнения и потери акустических качеств).

Эффективность глушителей следует определять опытным путем на специальных стендах и приводить в их паспортах или каталогах. Эффективность облицованных изнутри звукопоглощающими материалами воздуховодов и поворотов определяется в натуральных условиях. Создаваемое глушителями в сети гидравлическое сопротивление может быть определено путем измерения или расчета на заданных скоростях потока воздуха.

Информация об изменениях: *Пункт 11.21 изменен с 17 января 2022 г. - Изменение N 2*
См. предыдущую редакцию

11.21 Для предотвращения проникновения повышенного шума от оборудования ОВК в другие помещения здания следует:

исключить расположение смежно (по горизонтали и вертикали) с техническими помещениями с оборудованием (венткамерами, насосными, хладоцентрами) помещений, требующих повышенной защиты от шума (операционные, палаты больниц, жилые и офисные помещения);

виброизолировать агрегаты с помощью пружинных, резиновых или комбинированных виброизоляторов (задача изготовителей);

осуществлять акустическую обработку технических помещений (помещений с оборудованием) - облицовку стен и потолков слоем ЗПМ (при необходимости дополнительного снижения шума в помещении на 4-7 дБ);

применять в технических помещениях полы на упругом основании (плавающие полы) или вибродемпфирующие основания под элементы систем (вентиляторы, кондиционеры, холодильные машины, воздушные охладители, насосы и др.);

применять ограждающие конструкции технических помещений с оборудованием, обеспечивающие требуемую изоляцию воздушного шума, определяемую расчетом;

устанавливать гибкие вставки между вентиляторами и воздуховодами.

11.22 Полы на упругом основании (плавающие полы) следует выполнять по всей площади технического помещения; конструктивные параметры (толщина плиты пола, упругого основания) и выбор материала упругого основания пола зависят от количества, состава и массы оборудования, величины требуемой виброизоляции и определяются специалистами.

11.23 Воздуховоды систем вентиляции, кондиционирования воздуха и воздушного отопления в пределах технических помещений в жилых зданиях следует устанавливать на стойках, опирающихся на плавающий пол. В исключительных случаях воздуховоды могут подвешиваться к потолку, но при условии использования специальных эффективных виброизолирующих устройств и вибродемпфирующих прокладок в типовых подвесах.

В местах прохода через ограждения технических помещений воздуховоды должны быть виброизолированы по периметру (в отсутствие между вентиляторами и воздуховодами гибких вставок).

11.24 Холодильные машины, циркуляционные насосы систем холодоснабжения следует размещать на подземных технических этажах зданий и устанавливать на индивидуальных фундаментах и виброоснованиях, конструкции которых разрабатываются в зависимости от их типоразмеров. Трубы к ним должны присоединяться посредством гибких вставок, отвечающих требованиям по прочности. В местах крепления к строительным конструкциям здания и прохода труб через ограждения технических помещений они должны быть виброизолированы. Указанное оборудование может быть установлено на кровлях, открытых площадках зданий при условии существования под ними технических этажей (помещений) и наличия надежной виброизоляции, исключающей возникновение повышенного структурного шума в защищаемых от него помещениях на верхних этажах.

11.25 Наиболее пригодным способом защиты помещений и территорий от шума холодильных машин, воздушных охладителей, сухих градирен, устанавливаемых на кровлях,

открытых площадках зданий из-за их конструктивных особенностей, является экранирование - установка акустических экранов (акустически жестких преград со звукопоглощающими облицовками со стороны источника звука) и выгородок из них. Размеры экранов определяются расчетом.

Информация об изменениях: *Пункт 11.26 изменен с 17 января 2022 г. - Изменение N 2*
См. предыдущую редакцию

11.26 Наружные блоки местных систем кондиционирования воздуха (сплит-систем) могут быть установлены на фасадах и на кровле любого по назначению здания (жилого, общественного и др.), если предусмотрены меры по устранению передачи от них вибрации на строительные конструкции (причины возникновения структурного шума в помещениях) и защите от шума окружающей среды (помещений данного здания и прилегающей территории застройки).

Примечание - Необходимость осуществления того или иного строительного-акустического мероприятия, применения метода или средства шумоглушения ОВК определяется квалифицированным акустическим расчетом.

12 Территории городских и сельских поселений

12.1 Планировку и застройку территорий городских и сельских поселений следует осуществлять с учетом обеспечения допустимых уровней шума в помещениях жилых и общественных зданий и на территории с нормируемыми уровнями шума.

Информация об изменениях: *Пункт 12.2 изменен с 17 января 2022 г. - Изменение N 2*
См. предыдущую редакцию

12.2 Защита от транспортного шума людей, находящихся в помещениях жилых, общественных зданий и на территориях с нормируемыми уровнями шума, должна осуществляться с помощью:

применения планировочных приемов, предусматривающих акустическое территориальное и функциональное зонирование территорий городских и сельских поселений;

рациональной трассировки улично-дорожной сети;

организационных мероприятий, направленных на ограничение движения грузового транспорта через жилые районы и на снижение скорости движения транспортных средств при проезде через жилые, рекреационные и лечебные территории;

размещения шумозащитных зданий вдоль транспортных магистралей и маршрутов движения воздушных судов с учетом [2];

применения различных композиционных приемов группировки шумозащитных и обычных зданий, создающих на прилегающих к домам территориях звуковые тени значительных размеров, где могут размещаться рекреационные объекты;

конструктивных мер, предусматривающих строительство придорожных экранов, установку шумозащитных окон в зданиях, расположенных в зонах неблагоприятного шумового воздействия;

размещения рекреационных объектов на придомовых территориях в укрытиях (павильонах), обеспечивающих внутри них снижение внешнего шума до допустимой нормы;

сооружения на отдельных участках автомобильных и железных дорог шумозащитных земляных валов (насыпей), выемок, галерей.

12.3 Выбор мероприятий по обеспечению нормативных уровней шума на рассматриваемой территории и в помещениях расположенных на ней жилых и общественных зданий следует проводить на основе результатов акустических расчетов или данных натурных измерений.

Информация об изменениях: *Пункт 12.4 изменен с 17 января 2022 г. - Изменение N 2*
См. предыдущую редакцию

12.4 Исходными данными для акустических расчетов являются:

схемы размещения объектов капитального строительства с указанием всех существующих и проектируемых зданий и их этажности;

сведения о расположении на рассматриваемой территории трансформаторных подстанций, тепловых пунктов и других коммунальных объектов, а также данные о шумовых характеристиках установленного в них оборудования;

схемы размещения промышленных зон или, при необходимости, отдельных промышленных предприятий и объектов энергетического хозяйства, а также данные о шумовых характеристиках источников шума на указанных объектах;

схемы трассировки автомобильных, железнодорожных магистралей, водных путей, а также расположения зон ограничения застройки из условий авиационного шума. В конкретных случаях какой-либо вид транспорта и соответствующие ему трассы движения могут отсутствовать.

Для учитываемых в расчете транспортных магистралей должны быть приведены сведения о параметрах движения и о составе потоков автомобильного, железнодорожного и водного транспорта, а также данные об интенсивности пролетов самолетов над данной территорией и о типах пролетающих самолетов.

Указанные данные предоставляются по отдельности для дневного и ночного времени суток и по состоянию на текущий период и на прогнозный (расчетный) срок. При невозможности получения исходных данных на расчетный срок шумовые характеристики автотранспортных потоков могут быть приняты в соответствии с СП 276.1325800 или определены исходя из пропускной способности автомобильных и железнодорожных магистралей, улиц и проездов. При определении шумовых характеристик на расчетный срок следует принимать во внимание прогнозы снижения уровней шума от отдельных видов транспортных средств, установленные нормативными требованиями и стандартами.

*Информация об изменении: Пункт 12.5 изменен с 17 января 2022 г. - Изменение N 2
См. предыдущую редакцию*

12.5 Расчеты ожидаемых уровней шума проводятся для расчетных точек, которые выбираются в зависимости от защищаемого от шума объекта и с учетом следующих указаний:

расчетные точки на площадках отдыха микрорайонов и групп жилых домов, на площадках детских дошкольных учреждений, на участках школ, больниц и санаториев следует выбирать на ближайшей к источнику шума границе площадок на высоте 1,5 м от поверхности земли. Если площадка частично находится в зоне звуковой тени от здания, сооружения или какого-либо другого экранирующего объекта, а частично в зоне действия прямого звука, то расчетная точка должна находиться вне зоны звуковой тени;

расчетные точки на территории, непосредственно прилегающей к жилым домам и другим зданиям, в которых уровни проникающего шума нормируются разделом 6 настоящих норм, следует выбирать на расстоянии 2 м от фасадов зданий, обращенных в сторону источника внешнего шума, и на высоте 1,5 м над поверхностью земли для одно- и двухэтажных зданий или на высоте 4 м для трех-четырёхэтажных зданий, или на высоте средних и верхних этажей более высоких зданий. Если расчетная точка на указанной высоте экранируется каким-либо объектом, то ее следует выбирать на высоте середины окна того этажа, который находится в прямой видимости от источников шума.

12.6 При выполнении акустических расчетов следует руководствоваться рекомендациями ГОСТ 31295.2.

12.7 Дополнительным средством оценки шумового режима территории, позволяющим рационально выбирать шумозащитные мероприятия, являются оперативные карты шума территории или города в целом с нанесенными на них изолиниями с равными уровнями звука. С помощью оперативной карты шума можно определить зоны сверхнормативного шума (зоны акустического дискомфорта), оценить их площадь, количество жилых зданий и численность людей на территории этих зон, наметить шумозащитные мероприятия, рассчитать их требуемый объем и стоимость.

Разработка оперативной карты шума должна проводиться согласно соответствующему ГОСТ Р 53187.

Информация об изменении: Пункт 12.8 изменен с 17 января 2022 г. - Изменение N 2

См. предыдущую редакцию

12.8 На стадии разработки схемы территориального развития и генерального плана населенного пункта с целью снижения воздействия шума на территорию следует применять следующие меры:

функциональное зонирование территории с отделением жилых, лечебно-курортных и рекреационных зон от промышленных, коммунально-складских зон и основных транспортных коммуникаций с созданием, при необходимости, территориальных разрывов;

трассировка магистральных дорог скоростного и грузового движения в обход жилых районов и зон отдыха; совмещение трассировки в транспортных коридорах скоростных автомобильных и железных дорог в обход городов и других населенных пунктов, а также лечебно-курортных и рекреационных зон;

дифференциация улично-дорожной сети по составу транспортных потоков с выделением основного объема грузового движения на специализированные магистрали;

концентрация основных транспортных потоков на небольшом числе магистральных улиц с высокой пропускной способностью, проходящих по возможности вне жилой застройки (по границам промышленных и коммунально-складских зон, в полосах отвода железных дорог);

укрупнение межмагистральных территорий для отделения основных массивов застройки от транспортных магистралей;

создание системы парковки автомобилей на границе жилых районов и групп жилых домов;

использование шумозащитных свойств рельефа местности при трассировке магистральных улиц и дорог;

шумозащитное зонирование окрестностей аэропортов.

Информация об изменениях: *Пункт 12.9 изменен с 17 января 2022 г. - Изменение N 2*

См. предыдущую редакцию

12.9 На стадии разработки проекта планировки жилого района, микрорайона, квартала для защиты от шума следует принимать следующие меры:

при размещении жилой застройки вдоль магистральной автомобильной или железной дороги на расстоянии, не обеспечивающем необходимое снижение шума, использование шумозащитных экранов в виде естественных или искусственных элементов рельефа местности (откосов выемок, земляных валов (насыпей)), в виде искусственных сооружений (вертикальные или наклонные стенки, галереи и т.п.), а также применение экранов комбинированного типа (например, насыпь + стенка, выемка + стенка на бровке выемки). Следует учитывать, что подобные экраны дают достаточный эффект только при малоэтажной застройке (не более трех этажей);

для жилых районов, микрорайонов, кварталов в городской застройке наиболее эффективным является размещение в первом эшелоне застройки магистральных улиц шумозащитных зданий в качестве экранов, защищающих от транспортного шума внутриквартальное пространство;

применять эффективные объемно-планировочные приемы застройки (например, квартальную застройку домами разной этажности и функционального назначения), предусматривать при проектировании наружных ограждающих конструкций зданий использование материалов, конструкций и технических устройств, обеспечивающих эффективное снижение внешнего шума внутри помещений (в частности, остекление балконов и лоджий, применение вентиляционных клапанов и др.).

12.10 В качестве зданий-экранов могут использоваться здания нежилого назначения: торговые центры, гаражи, предприятия коммунально-бытового обслуживания. Наиболее эффективны многоэтажные шумозащитные жилые и административные здания. При этом технологическое оборудование зданий обслуживающего назначения, размещаемых между источниками шума и защищаемыми объектами, должно обеспечиваться средствами шумоглушения и звукоизоляции и не создавать повышенные уровни шума на территории и в помещениях, защищаемых от шума.

Информация об изменениях: *Пункт 12.11 изменен с 17 января 2022 г. - Изменение N 2*

См. предыдущую редакцию

12.11 Шумозащитные жилые здания представляют собой:

здания с архитектурно-планировочной и объемно-пространственной структурой, предусматривающей расположение со стороны источника шума (магистрالی) не более одной комнаты в квартирах с тремя и более жилыми комнатами, или расположение подсобных помещений квартир (кухни, кухни-столовые, ванные комнаты, санузлы, гардеробные, кладовые, коридоры и т.п.), или расположение внеквартирных коммуникаций (лестнично-лифтовые узлы, лестничные коридоры, помещения уборочного инвентаря, мусоропровод);

здания, в которых на фасаде, обращенном в сторону магистрالی, или на разных фасадах, подверженных воздействию внешнего шума, в помещениях с нормируемыми уровнями шума (таблица 1) установлены окна повышенной звукоизоляции, обеспечивающие в режиме нормативного воздухообмена в помещениях выполнение в них норм допустимого шума. При этом нормативный воздухообмен может осуществляться либо с помощью щелевых или иных вентиляционных клапанов, либо с помощью систем принудительной вентиляции.

Уровень шума на дворовой территории, прилегающей к шумозащитным жилым зданиям и предназначенной для размещения детских площадок, мест для отдыха, сушки белья, зеленых насаждений и иных объектов общественного пользования, должен соответствовать СанПиН 1.2.3685.

Информация об изменениях: Пункт 12.12 изменен с 17 января 2022 г. - Изменение N 2
См. предыдущую редакцию

12.12 Для обеспечения максимального эффекта экранирования шумозащитные здания должны быть достаточно высокими и протяженными и располагаться на минимально возможном расстоянии от магистральных улиц и железных дорог с учетом градостроительных норм и звукоизоляционных характеристик наружных ограждающих конструкций.

При действии авиационного шума предпочтительно применение квартальной застройки.

Информация об изменениях: Пункт 12.13 изменен с 17 января 2022 г. - Изменение N 2
См. предыдущую редакцию

12.13 Во внутриквартальном пространстве в зонах, близких к поперечным осям зданий первого эшелона застройки, следует располагать здания детских дошкольных учреждений, школ, поликлиник, площадки отдыха.

В зонах, расположенных напротив разрывов в зданиях первого эшелона застройки, следует располагать предприятия торговли, общественного питания, учреждения коммунально-бытового обслуживания, связи, многоэтажные гаражи, стоянки автомобилей и т.п.

Информация об изменениях: Раздел 12 дополнен наименованием подраздела с 17 января 2022 г. - Изменение N 2

Экраны

Информация об изменениях: Пункт 12.14 изменен с 17 января 2022 г. - Изменение N 2
См. предыдущую редакцию

12.14 В Шумозащитные сооружения могут быть подразделены на следующие виды: естественные и искусственные элементы рельефа местности - выемки, овраги, холмы, насыпи, земляные кавальеры, грунтовые валы и т.п.;

экранирующие здания и постройки;

шумозащитные жилые дома, отвечающие требованиям 12.11. или здания нежилого назначения, в помещениях которых допускаются эквивалентные скорректированные по А уровни шума более 50 дБ;

искусственные сооружения в виде придорожных подпорных, ограждающих стенок (со стороны внешнего откоса выемки), шумозащитных экранов различной формы, сооружений, частично или полностью закрывающих проезжую часть (галереи, тоннели мелкого заложения);

комбинированные сооружения, представляющие собой всевозможные комбинации вышеуказанных решений, например комбинация "шумозащитный земляной вал-экран" или "выемка-экран" и др.

В условиях сложившейся, а нередко и проектируемой застройки, в большинстве случаев для защиты от шума транспортных магистралей и дорог наиболее целесообразно сооружение шумозащитных акустических экранов в виде вертикальных или наклонных стенок различной конструкции, являющихся наиболее технологичными для практического применения. Шумозащитные экраны в виде вертикальной стенки следует устанавливать на минимальном расстоянии от источника шума, но с учетом нормативных требований к проектированию и эксплуатации транспортных магистралей. Размеры экрана, его конструкцию и материал определяют на основании акустических расчетов по СП 276.1325800, с учетом характера прилегающей территории, особенностей застройки и удобства эксплуатации экрана.

12.15 В пригородных зонах, там, где позволяют местные условия, предпочтительно применять в качестве экранов земляные валы, насыпи, выемки, являющиеся более дешевым видом экранов по сравнению с экранами-стенками. Откосы валов, насыпей или выемок должны иметь уклон 1:2 или 1:1,5 и быть укреплены с помощью облицовки их бетонными или каменными плитами или дерном. В теле валов допускается располагать авторемонтные предприятия, гаражи, коллекторы и другие коммуникационные сооружения с ненормируемым уровнем шума.

Информация об изменениях: *Пункт 12.16 изменен с 17 января 2022 г. - Изменение N 2*
См. предыдущую редакцию

12.16 В случае недостаточной эффективности вышеуказанных видов акустических экранов следует предусматривать сооружение комбинированных акустических экранов:

либо в виде земляного вала или насыпи, наверху которых должен быть установлен дополнительный экран-стенка;

либо в виде выемки, на бровке которой должен быть установлен дополнительный экран-стенка.

В отдельных случаях, при высокой интенсивности транспортного движения, должны сооружаться акустические экраны в виде галерей или тоннелей.

Информация об изменениях: *Пункт 12.17 изменен с 17 января 2022 г. - Изменение N 2*
См. предыдущую редакцию

12.17 Акустические экраны должны удовлетворять следующим требованиям:

обеспечивать снижение уровней транспортного шума, проникающего на прилегающие к транспортным магистралям территории жилой застройки, в помещения жилых и общественных зданий, до допустимых уровней; либо в противном случае обеспечивать максимально возможное снижение уровней транспортного шума;

не допускать ограничения видимости, которое приводит к ухудшению безопасности дорожного движения;

не создавать препятствий для доступа сотрудников Государственной инспекции безопасности дорожного движения, пожарной, медицинской и иных служб для оказания помощи и эвакуации пострадавших при дорожно-транспортных происшествиях и в других экстренных случаях;

допускать проход населения к остановочным пунктам общественного транспорта и наземным пешеходным переходам;

обеспечивать возможность для диких животных пересекать транспортную магистраль без их выхода на проезжую часть, например через туннели под экраном и проезжей частью;

быть долговечными, устойчивыми к саморазрушению, коррозии материалов, атмосферным воздействиям, вредному влиянию выхлопных газов и антигололедных реагентов, быть стойкими к ударам камней и вандалозащищенными;

не выделять вредных веществ, особенно в количествах, превышающих предельно допустимые концентрации;

не нарушать систему водоотвода с проезжей части;

быть удобными и безопасными в эксплуатации при производстве работ по содержанию и ремонту экрана, при очистке дорог от снега;

быть пожаро- и электробезопасными за счет надежного заземления;

быть устойчивыми к воздействию воздушных импульсов сжатия-разрежения, возникающих при движении высокоскоростных поездов, в случае установки шумозащитных экранов вдоль железных дорог с высокоскоростным движением;

быть транспортабельными, удобными для быстрого монтажа, допускать быструю замену поврежденных секций и стоек;

быть архитектурно выразительными и удачно вписываться в ландшафт окружающей местности;

сохранять шумозащитные свойства в диапазоне перепада температур района их установки, определяемого по СП 131.13330;

иметь срок службы не менее 15 лет.

Информация об изменениях: *Пункт 12.18 изменен с 17 января 2022 г. - Изменение N 2*
См. предыдущую редакцию

12.18 Конструкции отдельных элементов акустических экранов должны обеспечивать их плотное примыкание друг к другу без щелей и отверстий. Нижние акустические панели экранов следует устанавливать вплотную (без просветов) к фундаменту (ростверку) или к поверхности территории, либо просветы между нижними панелями и поверхностью территории должны быть заполнены материалом с объемной плотностью, равной или превышающей плотность панелей экранов.

Информация об изменениях: *Пункт 12.19 изменен с 17 января 2022 г. - Изменение N 2*
См. предыдущую редакцию

12.19 При конструировании шумозащитного экрана индекс изоляции воздушного шума панелями шумозащитного экрана необходимо выбирать, исходя из требуемого снижения шума в расчетной точке, таким, чтобы уровень звука, прошедшего в расчетную точку непосредственно через экран, был на 10 дБ меньше, чем уровень звука, огибающего экран через его верхнюю кромку.

Наиболее рациональными материалами для изготовления шумозащитных экранов в виде вертикальных стенок являются бетон, железобетон, кирпич, сталь, алюминий, пластмассы, дерево с биовлажностной пропиткой, а также габионы.

Информация об изменениях: *Пункт 12.20 изменен с 17 января 2022 г. - Изменение N 2*
См. предыдущую редакцию

12.20 Для повышения эффективности акустического экрана (на 2-3 дБ) поверхность экрана, обращенная к источнику шума, должна быть покрыта материалом с высоким звукопоглощением, например минераловатными плитами, обернутыми слоем стеклоткани и покрытыми защитными перфорированными листами из металла или пластика.

Дополнительному повышению акустической эффективности экрана способствует установка на верхнем ребре экрана конструктивного элемента в виде наклонного козырька или полки, служащих для увеличения рассеивания и поглощения дифрагирующей звуковой волны. Нижнюю сторону наклонного козырька (полки) целесообразно покрыть звукопоглощающим материалом, защищенным слоем стеклоткани и перфорированным листом.

Информация об изменениях: *Пункт 12.21 изменен с 17 января 2022 г. - Изменение N 2*
См. предыдущую редакцию

12.21 Звукопоглощающие материалы, используемые для облицовки экрана, наклонного козырька (полки), должны быть био- и влагостойкими, не выделять вредные вещества в концентрациях, превышающих предельно допустимые значения.

12.22 Высоту акустических экранов наиболее целесообразно выбирать в пределах 3-6 м в зависимости от высоты защищаемых от шума зданий и их расположения относительно магистрали. В необходимых случаях допускается применение экранов большей высоты, необходимость и

возможность их сооружения должны быть подтверждены соответствующими акустическими и прочностными расчетами. Длина экранов может составлять сотни метров и даже несколько километров.

Информация об изменениях: *Раздел 12 дополнен пунктом 12.23 с 17 января 2022 г. - Изменение N 2*

12.23 Эффективность снижения шума экраном зависит от расстояний между осью ближайшей полосы движения транспорта, проектируемым экраном и защищаемым от шума объектом и его высотой.

Длина шумозащитного экрана должна обеспечивать снижение нормируемых параметров шума до расчетных значений. Она зависит от расстояния между осью ближайшей полосы движения автотранспорта или осью ближайшего главного пути движения железнодорожных поездов и застройкой, а также от прогнозируемого снижения эквивалентного уровня звука соответствующего транспортного потока.

Минимальная длина шумозащитного экрана за пределами жилой застройки должна составлять в каждую сторону не менее четырех расстояний от проезжей части автомобильной дороги или ближайшего главного железнодорожного пути до расчетной точки, но при этом быть не менее 100 м или приниматься на основании расчетов.

Минимальные размеры шумозащитного экрана должны быть достаточными для обеспечения снижения до расчетных значений уровней шума, создаваемого транспортным источником в расчетных точках.

Информация об изменениях: *Раздел 12 дополнен пунктом 12.24 с 17 января 2022 г. - Изменение N 2*

12.24 Выбор типа шумозащитного экрана осуществляется исходя из совокупных требований к расчетной акустической эффективности, архитектурной выразительности, конкретных градостроительных условий, наличия материалов для их изготовления.

Оценка степени сложности достижения требуемого снижения шума при проектировании шумозащитных экранов представлена в таблице 6.

Таблица 6 - Оценка сложности достижения требуемого снижения шума с помощью экрана

Требуемое снижение корректируемого по А уровня шума экраном, дБ	Не более 5	6-10	11-15	16-20
Степень сложности достижения требуемого снижения уровня шума	Невысокая степень сложности	Умеренная степень сложности	Высокая степень сложности	Очень высокая степень сложности

Земляные валы (насыпи)

Информация об изменениях: *Раздел 12 дополнен пунктом 12.25 с 17 января 2022 г. - Изменение N 2*

12.25 Кроме шумозащитных экранов в виде вертикальных или наклонных стенок акустически эффективно применение экранов в виде земляных валов (насыпей). Земляные валы (насыпи) гармонично вписываются в местный ландшафт, создают чувство открытости пространства; они просты в обслуживании, имеют большой срок эксплуатации.

В теле земляных валов (насыпей) допускается располагать авторемонтные предприятия, гаражи, коллекторы и другие коммуникационные сооружения. Склоны земляных валов (насыпей) следует озеленять путем устройства газонов и посадки кустарника.

Так как основание земляных валов (насыпей) занимает достаточно большую площадь территории, то земляные валы (насыпи) следует применять в пригородных зонах для защиты от транспортного шума сельских поселений, участков коттеджной застройки, дачных участков.

Информация об изменениях: *Раздел 12 дополнен пунктом 12.26 с 17 января 2022 г. - Изменение N 2*

12.26 При экранировании прилегающей территории шумозащитным земляным валом (насыпью) его акустическую эффективность необходимо регулировать его местоположением и геометрическими размерами (высота, ширина верхней части, уклоны откосов).

При увеличении высоты и (или) ширины верхней части земляного вала (насыпи) или при увеличении крутизны откосов снижение уровня транспортного шума на территории и в застройке за земляным валом (насыпью) возрастает.

При выборе высоты шумозащитного земляного вала (насыпи) следует учитывать, что их акустическая эффективность меньше акустической эффективности вертикального экрана-стенки такой же высоты, поэтому для обеспечения аналогичной акустической эффективности высоту земляного вала (насыпи) следует принимать на 15%-20% больше высоты вертикального эквивалентного экрана-стенки, установленного на уровне территории.

Информация об изменениях: *Раздел 12 дополнен пунктом 12.27 с 17 января 2022 г. - Изменение N 2*

12.27 Для повышения шумозащитных свойств земляных валов (насыпей) их следует размещать максимально близко к проезжей части автомобильной дороги или к полотну железной дороги, но при строгом соблюдении мер безопасности движения транспорта.

Ширина верхней части земляного вала (насыпи) должна быть не менее 2 м для возможности уплотнения грунта земляного вала (насыпи) строительными дорожными машинами. Уклон откоса земляного вала (насыпи) со стороны дороги должен быть не менее 1:1,5. Максимальная крутизна естественного откоса определяется типом грунта. При наличии свободного места внешний откос земляного вала (насыпи) со стороны защищаемой от шума территории и застройки для лучшего сочетания с существующим ландшафтом следует устраивать более пологим с уменьшением уклона у его подошвы. Уклон внешнего откоса для поверхности, покрытой травой, следует принимать равным 1:6. Устройство очень пологого внешнего откоса (1:10-1:12) позволяет создавать поверхности, на которых возможно ведение хозяйственной деятельности.

Информация об изменениях: *Раздел 12 дополнен пунктом 12.28 с 17 января 2022 г. - Изменение N 2*

12.28 Схема расчета шумозащитного эффекта земляного вала (насыпи) зависит от вида их поперечного профиля и от ширины верхней части. Возможны следующие схемы расчета:

шумозащитный земляной вал (насыпь) с треугольной в поперечном сечении формой рассчитывают как тонкий эквивалентный экран такой же высоты;

расчет шумозащитного земляного вала (насыпи) с трапециевидальной в поперечном сечении формой зависит от ширины его верхней части:

при ширине верхней части до 2 м земляной вал (насыпь) рассчитывают как эквивалентный экран-стенку, вписанный в сечение земляного вала (насыпи);

при ширине верхней части земляного вала (насыпи) от 2 до 4 м расчет выполняют по аналогии с тонким шумозащитным экраном, расположенным под ближней к расчетной точке вершиной земляного вала (насыпи);

при ширине верхней части земляного вала (насыпи) свыше 4 м, но менее 10 м расчет выполняют по аналогии с расчетом двух тонких шумозащитных экранов, расположенных под вершинами земляного вала (насыпи);

при ширине верхней части земляного вала (насыпи) свыше 10 м применяют расчетную схему, согласно которой в поперечный разрез земляного вала (насыпи) вписывают прямоугольный параллелепипед, определяют его ширину и два внешних угла.

Расчет акустической эффективности естественных элементов рельефа (холмы,

возвышенности) выполняют аналогично расчету эффективности шумозащитного земляного вала (насыпи).

Более подробная методика расчета акустической эффективности земляного вала (насыпи) различного вида приведена в СП 276.1325800.2016 (раздел 11).

Выемки

Информация об изменениях: *Раздел 12 дополнен пунктом 12.29 с 17 января 2022 г. - Изменение N 2*

12.29 Прокладка транспортных магистралей в выемках или по дну разработанных оврагов обеспечивает значительное снижение шума на прилегающей территории. Снижение транспортного шума, обеспечиваемое выемкой, зависит от ее глубины и уклона откоса со стороны транспортной магистрали. Откосы выемки следует устраивать с уклоном 1:2 или 1:1,5. Откосы выемки следует озеленять путем устройства газонов и высадки кустарника.

При необходимости обеспечения устойчивости откоса выемки или увеличения его уклона устраивают подпорную стену. Увеличение уклона откоса позволяет уменьшить ширину земельной полосы, отводимой под выемку.

Информация об изменениях: *Раздел 12 дополнен пунктом 12.30 с 17 января 2022 г. - Изменение N 2*

12.30 Для расчета акустической эффективности выемки в ее вертикальное сечение вписывают условный экран-стенку высотой, равной глубине выемки. Далее намечают расчетную точку наверху за пределами бровки выемки на территории, защищаемой от шума. Внизу на основании выемки отмечают точку на высоте 1 м над осью самой дальней полосы (пути) движения транспорта, что соответствует акустическому центру источника шума - транспортного потока. Затем соединяют прямыми линиями отмеченные точки с бровкой выемки и получают набор расстояний и углов, по которым рассчитывают акустическую эффективность выемки в соответствии с СП 276.1325800.

Информация об изменениях: *Раздел 12 дополнен пунктом 12.31 с 17 января 2022 г. - Изменение N 2*

12.31 При недостаточной акустической эффективности выемки целесообразно сооружение на ее верхней бровке экрана-стенки или устройство земляного вала. Для расчета акустической эффективности такого комбинированного экрана вначале определяют акустическую эффективность выемки $\Delta L_{\text{Дкр-выем}}$, затем акустическую эффективность дополнительного экрана-стенки $\Delta L_{\text{Дэкр-ст}}$ и далее находят методом энергетического суммирования их общую акустическую эффективность. В общем случае выемка может уменьшить скорректированный по А уровень транспортного шума на 3-6 дБ, при наличии дополнительного экрана до 10-15 дБ.

Комбинированные шумозащитные сооружения

Информация об изменениях: *Раздел 12 дополнен пунктом 12.32 с 17 января 2022 г. - Изменение N 2*

12.32 При отсутствии свободного места, в том числе и в пределах населенных пунктов, добиться существенного уменьшения площади, занимаемой шумозащитным сооружением, позволяет применение различных комбинаций шумозащитных средств на основе земляного вала (насыпи), выемки и вертикального или наклонного шумозащитного экрана-стенки.

При устройстве подпорной стенки вертикальный экран следует устанавливать непосредственно на верхнюю кромку подпорной стенки, предусмотрев при проектировании конструктивную возможность такой установки.

Акустический расчет комбинированных сооружений следует выполнять в соответствии с СП 276.1325800.2016 (раздел 11).

Информация об изменениях: *Раздел 12 дополнен пунктом 12.33 с 17 января 2022 г. - Изменение N 2*

12.33 В качестве комбинированных шумозащитных экранов необходимо применять следующие конструкции:

этажерка, соты. В этой конструкции материал заполнения экрана (гравий, грунт) укладывают на горизонтальные или почти горизонтальные несущие поверхности. Эти поверхности могут быть представлены бетонными элементами на откосе грунтового вала (этажерка) или элементами труб (соты). Прочность несущих панелей определяется углом естественного откоса материала заполнения вала и его толщиной, определяющей требуемую звукоизоляцию. Конструкция характеризуется значительным звукопоглощением со стороны источника шума;

бетонные элементы с прямоугольным или угловым профилем, придающим материалу вала значительную устойчивость. Благодаря этому увеличивается площадь поверхности, обращенной к автомобильной дороге. Конструкция обладает значительным звукопоглощением;

решетчатая конструкция в виде комбинации габиона и материала земляного вала (насыпи) или с применением перфорированных бетонных плит. Конструкция обладает значительным звукопоглощением;

конструкция в виде объемных грунтовых элементов с травяным озеленением, уложенных друг на друга со смещением, что позволяет получить в результате зеленый грунтовый вал, отражающая способность которого определяется поверхностью бетонных элементов;

габионы, поверхность которых отличается высокими шумопоглощающими качествами.

13 Акустика помещений

13.1 Процесс акустического проектирования зальных помещений должен включать:

выбор габаритов и формы помещения при соблюдении общих требований к объемно-планировочному решению залов;

проверку достоверности глобальной оценки акустики зала по статистической теории;

расчет частотной характеристики времени реверберации зала для выявления соответствия его объемному оптимуму (рисунок 4) и проведение необходимой коррекции проекта в части конструкций ограждений;

графический анализ чертежей зала с необходимой коррекцией проекта в части формы и очертаний его ограждений;

разработку мероприятий по улучшению диффузности звукового поля в зале;

расчет локальных акустических критериев методом компьютерного акустического моделирования для установления их соответствия зонам оптимумов с дополнительной, в случае необходимости, коррекцией проекта;

оценку шумового режима зала с разработкой необходимых мероприятий по его улучшению;

оценку электроакустического режима зала с разработкой необходимых мероприятий, проводимую методом компьютерного моделирования после разработки архитектурно-акустического решения помещения.

13.2 В каждом зале должны быть выдержаны основные требования к его объемно-планировочному решению, дифференцированные в зависимости от конкретного назначения зала следующим образом.

в залах драматических театров, аудиториях и в конференц-залах	4-5;
в залах музыкально-драматических театров (оперетта)	5-7;
в залах театров оперы и балета	6-8;

концертные залы камерной музыки	6-8;
концертные залы симфонической музыки	8-10;
залы для хоровых и органных концертов	10-12;
многоцелевые залы	4-6;
концертные залы современной эстрадной музыки (киноконцертные залы)	4-6
в залах драматических театров, аудиториях и конференц-залах	24-25;
в театрах оперетты	28-29;
в театрах оперы и балета	30-32;
в концертных залах камерной музыки	20-22;
в концертных залах симфонической музыки, хоровых и органных концертов	42-46;
в многоцелевых залах, не имеющих сценической коробки	27-28;
в многоцелевых залах со сценической коробкой (от задней стены до занавеса)	24-26;
в концертных залах современной эстрадной музыки	48-50

Возможные отклонения от приведенных выше значений удельного акустического объема и максимальной длины залов должны быть обоснованы на основании акустических расчетов.

Для получения достаточной диффузности звукового поля следует правильно выбрать форму и пропорцию зала.

Основные размеры и пропорции зала должны выбираться из следующих условий:

$$L \leq L_{\text{доп}} ; B = S_{\text{п}} / L ; H = V / S_{\text{п}} ; 1 < L/B < 2 ; 1 < B/H < 2 ,$$

где L - длина зала по его центральной оси, м;

B и H - соответственно средняя ширина и высота зала, м;

$S_{\text{п}}$ - площадь пола зала, м^2 .

Окончательный выбор размеров и пропорций залов может корректироваться на основании результатов акустического расчета.

Информация об изменениях: Пункт 13.3 изменен с 17 января 2022 г. - Изменение N 2
См. предыдущую редакцию

13.3 Для проверки допустимости применения в расчетах характеристик исследуемого зала методом статистической акустики в нормируемом диапазоне частот 125-4000 Гц следует рассчитать

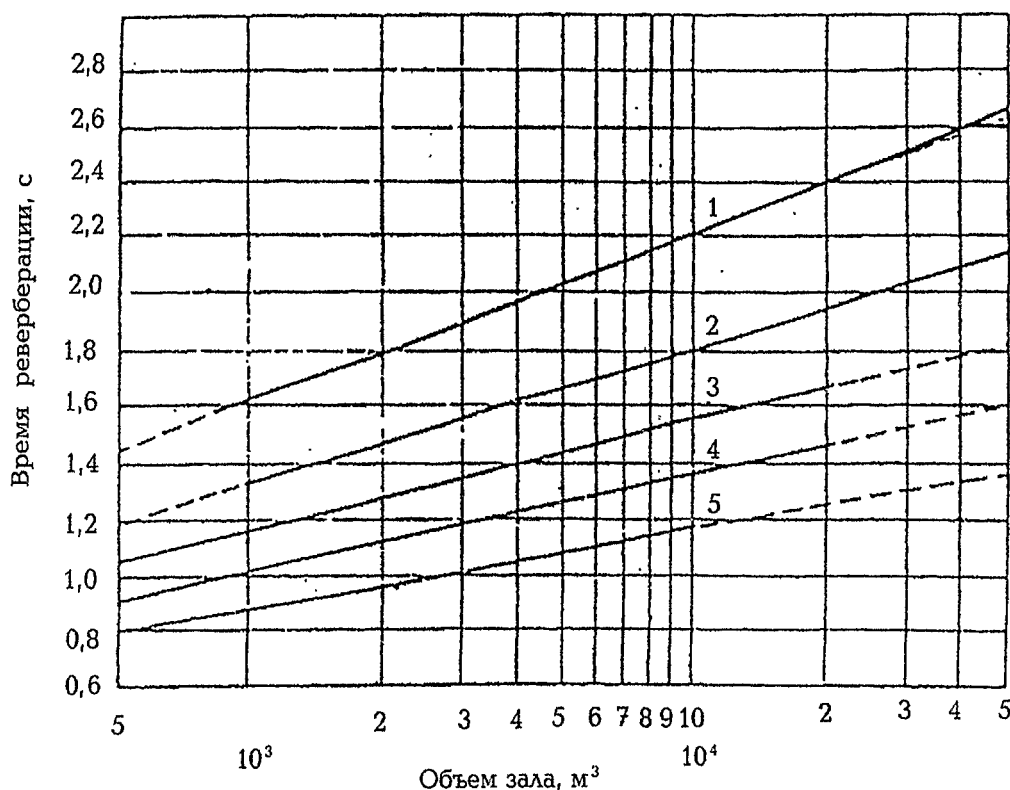
критическую частоту - $f_{\text{кр}} = \frac{1770}{\sqrt{V}}$ Гц, выше которой наблюдается достаточное количество

собственных мод (частот) воздушного объема. Если расчет показал, что $f_{\text{кр}} \leq 125$ Гц, то время реверберации в зале следует определять в шести октавных полосах со среднегеометрическими частотами 125, 250, 500, 1000, 2000 и 4000 Гц.

Оптимальные значения времени реверберации в области средних частот 500-1000 Гц для залов различного назначения в зависимости от их объема приведены на рисунке 4. Допустимое отклонение от приведенных величин ± 10 %. Кроме того, в октавных полосах частот 125-250 Гц допускается превышение времени реверберации, но не более чем на 20%; а в диапазоне частот 2000-4000 Гц допускается спад, но не более чем на 10%. В любом случае как точность определения

$T_{\text{опт}}$ по рисунку 4, так и погрешность расчетов времени реверберации не должна превышать $\pm 0,05$ с.

Если время реверберации зала, по крайней мере в одной из частотных полос T_{fi} , отличается от $T_{\text{опт}}$, то следует внести некоторые изменения в конструктивные решения, с тем чтобы приблизить T_{fi} к $T_{\text{опт}}$.



1 — залы для ораторий и органной музыки; 2 — залы для симфонической музыки и оперных театров; 3 — залы для камерной музыки и музыкально-драматических театров; 4 — залы многоцелевого назначения и драматических театров; 5 — лекционные и конференц-залы, концертные залы современной эстрадной музыки, залы ожиданий транспортных сооружений

Рисунок 4 — Рекомендуемое время реверберации на средних частотах (500—1000 Гц) для залов различного назначения в зависимости от их объема

Примечания

1 В специализированных музыкальных залах, предназначенных преимущественно только для органной музыки, а также в культовых помещениях с органами допускается принимать значения времени реверберации выше значений кривой 1 при обосновании этого на основании акустических расчетов.

2 Рекомендации по объемным оптимумам времени реверберации для залов кинотеатров и видеозалов следует принимать по [1].

3 В концертных залах современной эстрадной музыки, предназначенных для эксплуатации исключительно со звукоусилением, форма частотной характеристики времени реверберации должна быть близкой к горизонтальной (без подъема в области низких частот).

4 Исключено с 6 ноября 2017 г. - Изменение N 1, утвержденное приказом Минстроя России от 5 мая 2017 г. N 770/пр.

Информация об изменениях: См. текст примечания в предыдущей редакции

Перед началом анализа структуры звуковых отражений каждая из исследуемых отражающих поверхностей при заданных положениях источника и приемника звука должна пройти проверку на

допустимость применения ее для построения звуковых отражений. Допустимость применения геометрических отражений зависит от длины звуковой волны, размеров отражающей поверхности и ее расположения по отношению к источнику звука и точке приема. Применение геометрических отражений можно считать допустимым, если наименьшая сторона отражателя не менее чем 1,5-2,0 м.

Первые геометрические отражения должны поддерживать прямой звук начиная с радиуса действия прямого звука. Радиус действия прямого звука $r_{пр}$ составляет для речи 8-9 м, для музыки - 10-12 м. На зрительских местах в пределах $r_{пр}$ усиление прямого звука с помощью отражений не требуется. Начиная с $r_{пр}$ интенсивные первые отражения должны перекрывать всю зону зрительских мест. Если поверхности стен или потолка состоят из отдельных секций, следует конфигурацию членений выполнять так, чтобы отражения от соседних элементов перекрывали друг друга, не оставляя "мертвых зон", лишенных отраженного звука.

В залах с относительно большой высотой и шириной наибольшая опасность прихода первых отражений с недопустимым запаздыванием возникает в первых рядах зрительских мест. Для исправления этого явления следует применять специальные звукоотражающие конструкции на потолке и стенах в припортальной зоне.

13.5 После завершения графического анализа чертежей и создания в зале оптимальной структуры ранних отражений не занятые для этой цели поверхности должны быть использованы для формирования диффузного звукового поля путем их эффективного расчленения различной формы звукорассеивающими элементами для создания рассеянного, ненаправленного отражения звука. Это достигается расчленением поверхностей балконами, пилястрами, нишами и тому подобными неровностями.

Гладкие большие поверхности ограждающих конструкций залов не способствуют достижению хорошей диффузности звукового поля. Особенно нежелательны гладкие, параллельные друг другу плоскости, вызывающие эффект "порхающего эха", получающегося в результате многократного отражения звука между ними. Расчленение таких стен ослабляет этот эффект и увеличивает диффузность звукового поля. Причем хорошо рассеиваются звуковые волны, длина которых близка к размерам детали. Рассеивающий эффект увеличивается, если шаг членений нерегулярен, т.е. расстояния между смежными членениями неодинаковы по всей расчлененной поверхности.

Информация об изменении: Изменением N 1, утвержденным приказом Минстроя России от 5 мая 2017 г. N 770/пр, пункт 13.6 изложен в новой редакции, вступающей в силу с 6 ноября 2017 г. См. текст пункта в предыдущей редакции

13.6 После завершения акустического проектирования формы и отделки интерьера зала объемом ≥ 500 м³ следует провести контрольные расчеты регламентированных локальных акустических критериев для речи (объективные параметры разборчивости речи) и музыки (индекс прозрачности, степень пространственного впечатления, индекс громкости).

Если значение хотя бы одного из критериев будут отличаться от зон рекомендуемых значений, то следует провести дополнительную коррекцию акустического решения зала в целях удовлетворения всем требуемым условиям.

13.7 Если задняя стена зала примыкает к потолку под углом 90°, может возникнуть так называемое театральное эхо - отражение звука от потолка и стены в направлении к источнику звука, приходящее с большим запаздыванием. Для устранения такого эха следует выполнить часть потолка наклонным в сторону задней стены.

13.8 Наличие больших вогнутых поверхностей ограждающих конструкций залов (купол, свод, вогнутая в плане задняя стена) создает опасность концентрации отражений, при котором звук фокусируется в одной части зала, создавая сильное эхо, другие же части зала не получают отражений.

На рисунке 5 приведены три варианта проектного решения купола. Вариант а иллюстрирует крайне неудачное решение, радиус кривизны купола примерно равен высоте зала, звук

фокусируется в центре зала. Вариант б - радиус кривизны составляет половину высоты зала, отражения проходят через точку фокуса и далее распределяются по площади пола. Вариант в - радиус кривизны составляет примерно две высоты зала. Звук отражается от купола в виде пучка параллельных лучей.

Если форму купола изменить невозможно (например, здание цирка), для исключения фокусирования звука следует применить членение поверхности купола или использовать облицовку купола звукопоглощающими материалами, применение которых должно быть согласовано с расчетами по оптимизации времени реверберации зала.

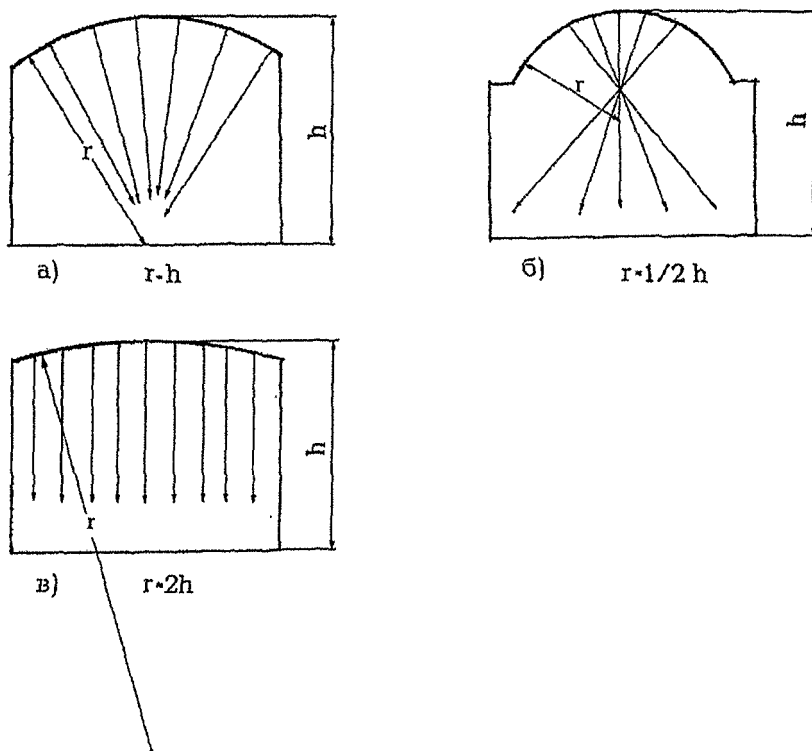


Рисунок 5 — Варианты решения зала с куполом

13.9 Для обеспечения нормативного шумового режима в зрительных залах следует:

при архитектурно-планировочном решении здания не располагать в смежных с залом помещениях источники интенсивного шума (венткамеры, насосные и т.п.);

применять ограждающие конструкции зала с требуемой звукоизоляцией, обращая особое внимание на элементы с относительно небольшой звукоизоляцией (окна, двери);

принимать меры по снижению шума систем вентиляции и кондиционирования воздуха до допустимых величин (глушители, ограничение скорости воздуха на воздухораспределительных устройствах).

13.10 Разработка электроакустической части проекта зала проводится методом компьютерного моделирования (по специальной программе) и базируется на параметрах, полученных ранее при расчете естественной акустики зала.

Информация об изменениях: *Раздел 13 дополнен пунктом 13.11 с 17 января 2022 г. - Изменение N 2*

13.11 Акустическое проектирование спортивно-зрелищных сооружений следует выполнять по СП 415.1325800.

Информация об изменениях: *Раздел 13 дополнен пунктом 13.12 с 17 января 2022 г. - Изменение N 2*

13.12 Акустическое проектирование молельных залов культовых зданий следует выполнять

Основные термины и определения

Исключено с 17 января 2022 г. - Изменение N 2

Информация об изменениях: *См. предыдущую редакцию*

Информация об изменениях: *Библиография изменена с 17 января 2022 г. - Изменение N 2
См. предыдущую редакцию*

Библиография

[1] ОСТ 19-238-01 Кинотеатры и видеозалы. Категории. Технические требования. Методы контроля и оценки.

[2] МР 2.5/4.3.0258-21 Физические факторы. Методика установления (изменения) седьмой подзоны приаэродромной территории. Методические рекомендации