



САУНДЛЮКС-БАФФЛ САУНДЛЮКС-СОЛО

Инструкция
по монтажу
и эксплуатации
панелей

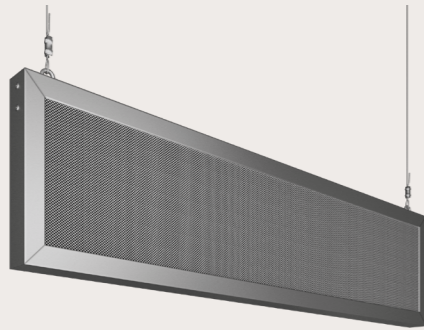
Ведомость чертежей

| № листа | Название листа |
|---------|--|
| 1 | Титульный лист |
| 2 | Содержание |
| 3 | Общие технические характеристики |
| 4 | Инструкция по эксплуатации панелей |
| 5-8 | Монтаж панелей Саундлюкс-Техно Баффл |
| 9-14 | Монтаж панелей Саундлюкс-Соло |
| 15 | Элементы крепления панели |
| 16 | Нормы расхода панелей Саундлюкс Баффл/Соло |

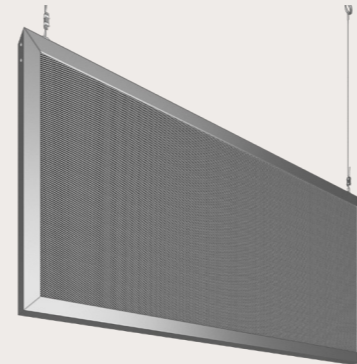
Общие технические характеристики

Подвесные звукопоглощающие элементы Саундлюкс-Баффл и Саундлюкс-Соло

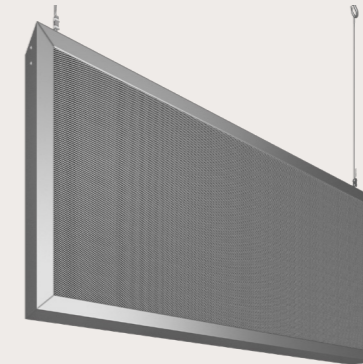
Модельный ряд



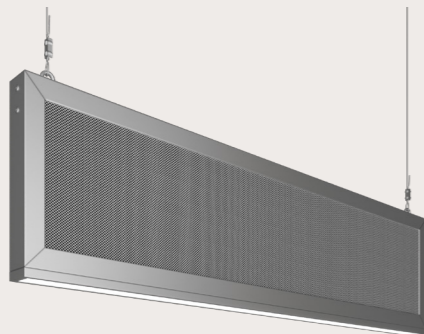
Саундлюкс-Техно Баффл 1200x300x50 мм



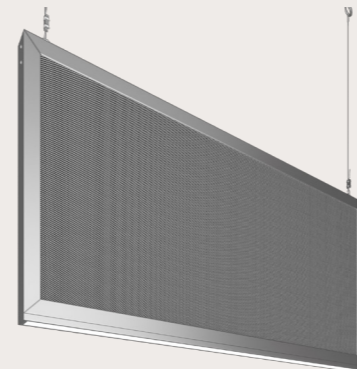
Саундлюкс-Техно Баффл 1200x600x50 мм



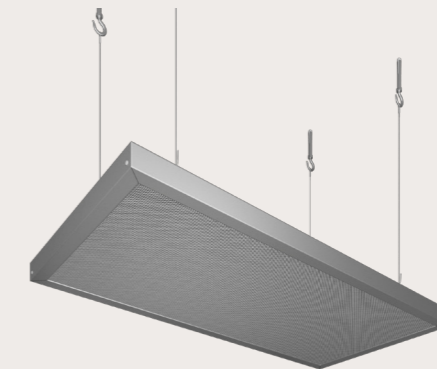
Саундлюкс-Техно Баффл 1200x600x100 мм



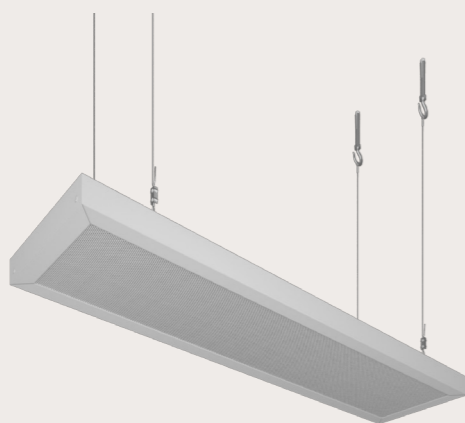
Саундлюкс- LED Баффл 1200x300x50 мм, Б.Т./Ч.Т.



Саундлюкс- LED Баффл 1200x600x50 мм, Б.Т./Ч.Т.



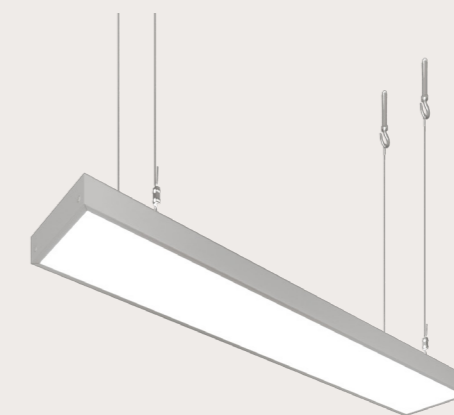
Саундлюкс- Техно Соло 1200x600x50



Саундлюкс-Техно Соло 1200x300x50 мм, Б.Т., RAL 9003



Саундлюкс-Дизайн Соло 1180x210x50 мм, Б.Т. (Белый корпус)



Саундлюкс-Соло LED 1180x210x50 (Белый корпус)

Примечание:

В панелях Саундлюкс-Баффл и Саундлюкс- Соло может использоваться ткань в трех типах: Б.Т. (Базальтовая ткань); Ч.Т. (Черная ткань); Бел.Т. (Белая ткань).
 Для панелей Саундлюкс-LED Баффл используют Ч.Т. (Черная ткань).

Инструкция по эксплуатации панелей

Панели Саундлюкс-Баффл/Соло производятся серийно по ТУ 23.99.19-009-28789041-2020. Панели Саундлюкс-Баффл/Соло представляют собой звукопоглощающий слой, заключенный в защитную металлическую перфорированную кассету и систему подвесов. Объемные элементы Саундлюкс-Баффл подвешиваются перпендикулярно к плоскости потолочного перекрытия, Саундлюкс-Соло подвешиваются параллельно. Применяются для улучшения акустики в помещениях различного функционального назначения (кинотеатры, театры, ассейны, музыкальные студии, туры, конференц-залы, рестораны и др.). Панели Саундлюкс-Баффл/Соло отличаются повышенной износостойкостью, долговечностью и пожаробезопасностью.

Панели Саундлюкс-Соло LED (не является звукопоглощающим) в комплекте с звукопоглощающими панелями Саундлюкс-Баффл/Соло создает возможность объединить световое и акустическое оформление помещения в единую систему. Панель со встроенным светодиодным светильником. Диапазон цветовой температуры от 3500 до 6500K позволяет выбрать необходимый свет освещения: теплый, нейтральный или холодный.

Климатические условия:

При хранении, монтаже и эксплуатации панелей Саундлюкс-Баффл/Соло должен соблюдаться сухой или нормальный температурно-влажностный режим согласно СП 50.13330.2012

Транспортировка и хранение:

Панели Саундлюкс-Баффл/Соло перевозят всеми видами транспорта в соответствии с правилами перевозки грузов, с обязательным предохранением от механических повреждений и попадания влаги. Панели хранятся в сухих закрытых складах в горизонтальном положении на поддонах (высота коробки не должна превышать 1,2 м).

Транспортировка панелей осуществляется в горизонтальном положении.

Акклиматизация:

Панели Саундлюкс-Баффл/Соло не требуют акклиматизации. Монтаж панелей можно осуществлять непосредственно после доставки на объект.

Панели Саундлюкс-Баффл/Соло LED перед монтажом должны быть освобождены от упаковки и должны пройти акклиматизацию в течение суток в условиях, одинаковых с условиями их дальнейшей эксплуатации.

Внешний вид:

Разные партии окрашенных панелей Саундлюкс-Баффл/Соло одного цвета могут незначительно отличаться по цветовому тону. Неплотное прилегание заполнения к лицевому слою и возникающие при этом визуальные эффекты (муаровый узор, кажущаяся неравномерность цвета) являются естественным свойством панелей Саундлюкс-Баффл/Соло и не являются браком.

Монтаж и эксплуатация:

1. Монтаж панелей Саундлюкс-Баффл/Соло производится в соответствии с инструкцией производителя;
2. Панель Саундлюкс-Баффл подвешивается перпендикулярно к плоскости потолочного перекрытия, Саундлюкс-Соло подвешивается параллельно;
3. Панели Саундлюкс-Баффл/Соло закрепляются к потолочному перекрытию при помощи анкера с полукольцом и металлического троса сечением 2 мм или на металлических цепях;

Расход подвесов:

- а. Саундлюкс-Баффл – 2 шт./панель;
 - б. Саундлюкс-Соло – 4 шт./панель.
4. Для тросов на панели установлены металлические монтажные кольца с внутренним диаметром 10 мм;
 5. При подвесе панелей на цепях для соединения с монтажными кольцами используются металлические карабины.
 6. Возможность монтажа после выполнения всех отделочных работ в помещениях с потолками любой высоты;
 7. Уход за панелями осуществляется при помощи пылесоса с щеткой или слегка влажной тряпки;
 8. Поврежденную панель Саундлюкс легко поменять на новую. Незначительные повреждения панелей (вмятины, повреждение лакокрасочного покрытия) устраняют путем вытягивания сетки и локального подкрашивания поврежденного участка.

Панель Саундлюкс-Техно Баффл

Анкер болт с полукольцом 8x45 мм*

Duplex зажим M4

Перекрытие

Трос стальной 1,5 мм.
покрытие-цинк

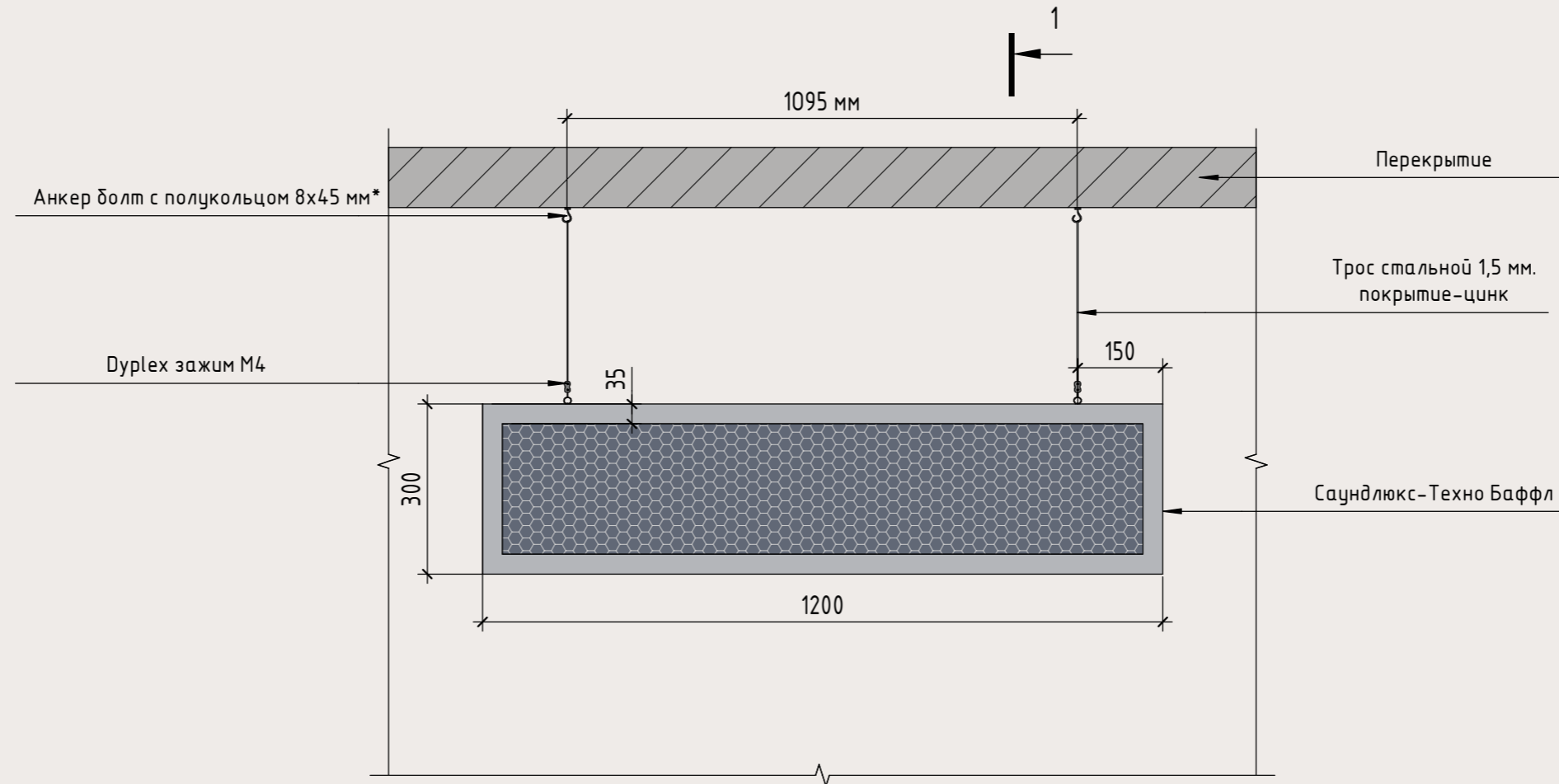
Стена

Саундлюкс-Техно Баффл

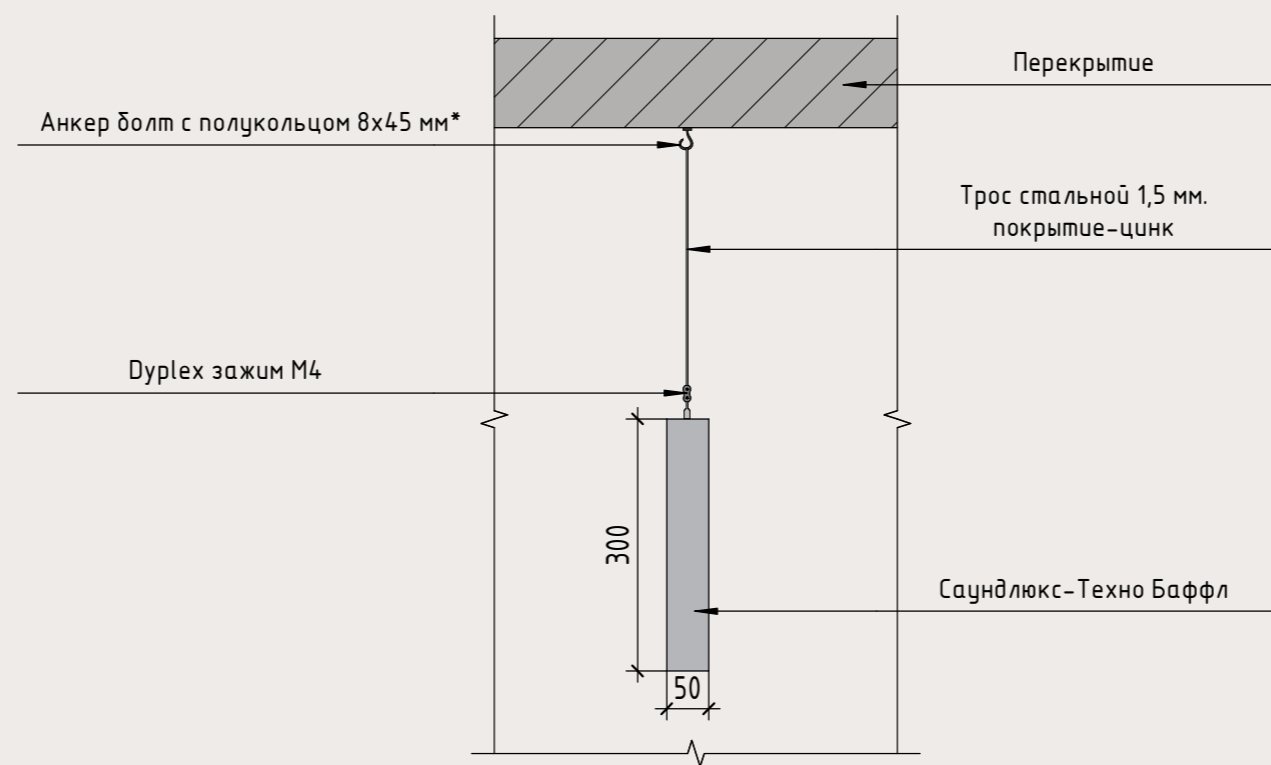
Примечание:

*Анкер болт с полукольцом 8x45 мм для ж/б перекрытий. Для других типов перекрытий использовать подходящий тип крепления марки НГ.

Монтаж панелей Саундлюкс-Техно Баффл



Разрез 1 - 1



Примечание:

*Анкер болт с полукольцом 8x45 мм для ж/б перекрытий. Для других типов перекрытий использовать подходящий тип крепления марки НГ.

Панель Саундлюкс- LED Баффл

Анкер болт с полукольцом 8x45 мм*

Дуплекс зажим М4

Перекрытие

Трос стальной 1,5 мм.
покрытие-цинк

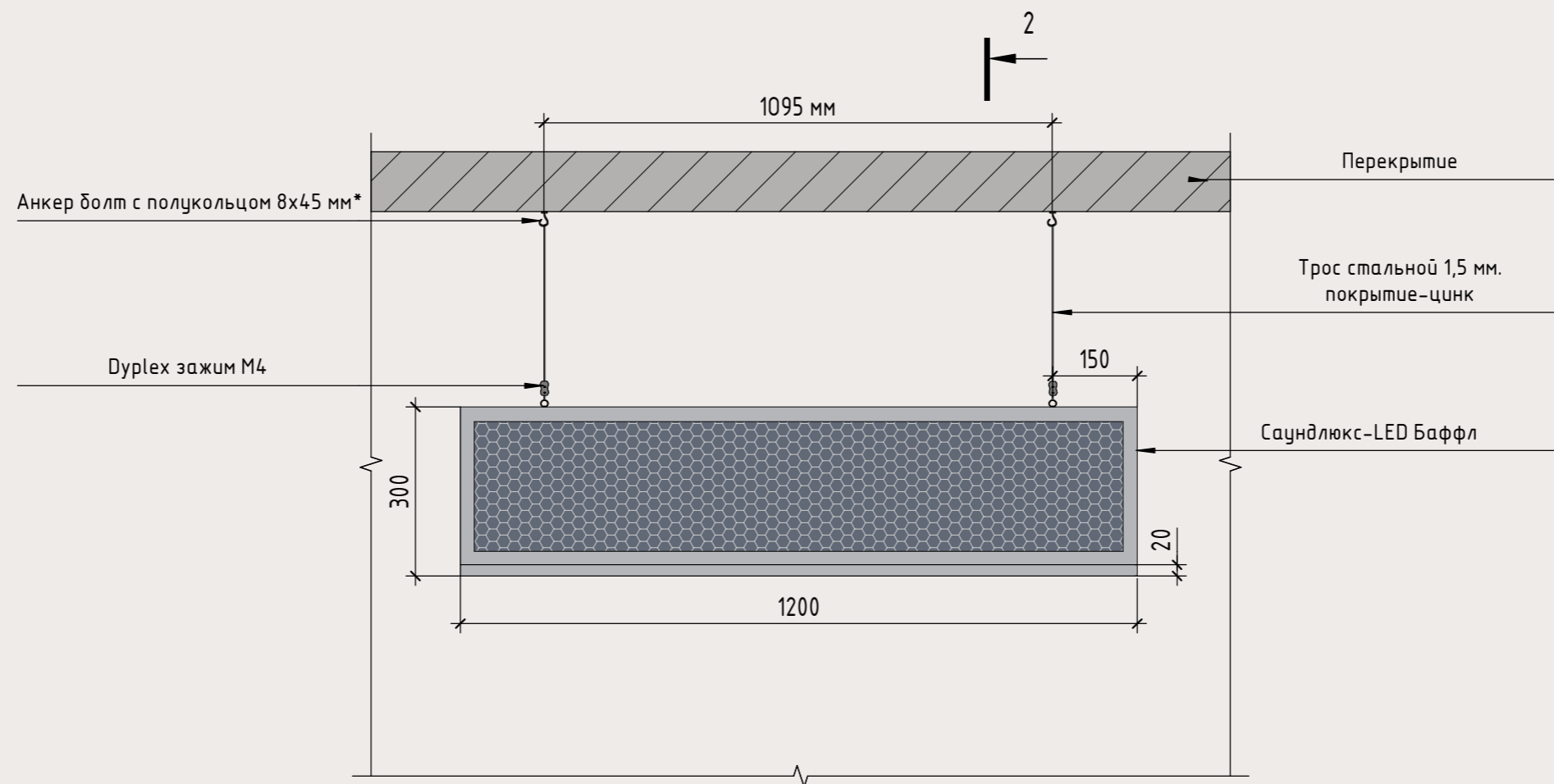
Стена

Саундлюкс-LED Баффл

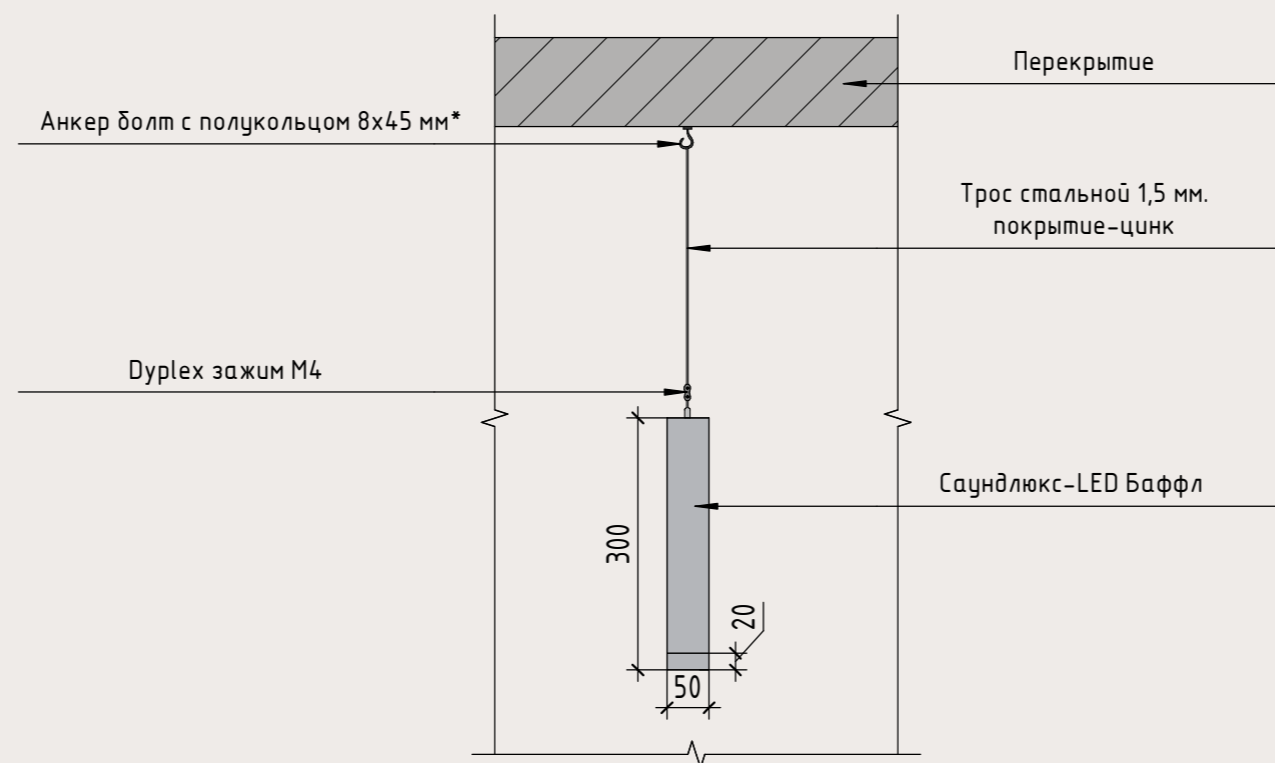
Примечание:

*Анкер болт с полукольцом 8x45 мм для ж/б перекрытий. Для других типов перекрытий использовать подходящий тип крепления марки НГ.

Монтаж панелей Саундлюкс- LED Баффл



Разрез 2 - 2



Примечание:

*Анкер болт с полукольцом 8x45 мм для ж/б перекрытий. Для других типов перекрытий использовать подходящий тип крепления марки НГ.

Панель Саундлюкс-Техно Соло/Дизайн Соло

Анкер болт с полукольцом 8x45 мм

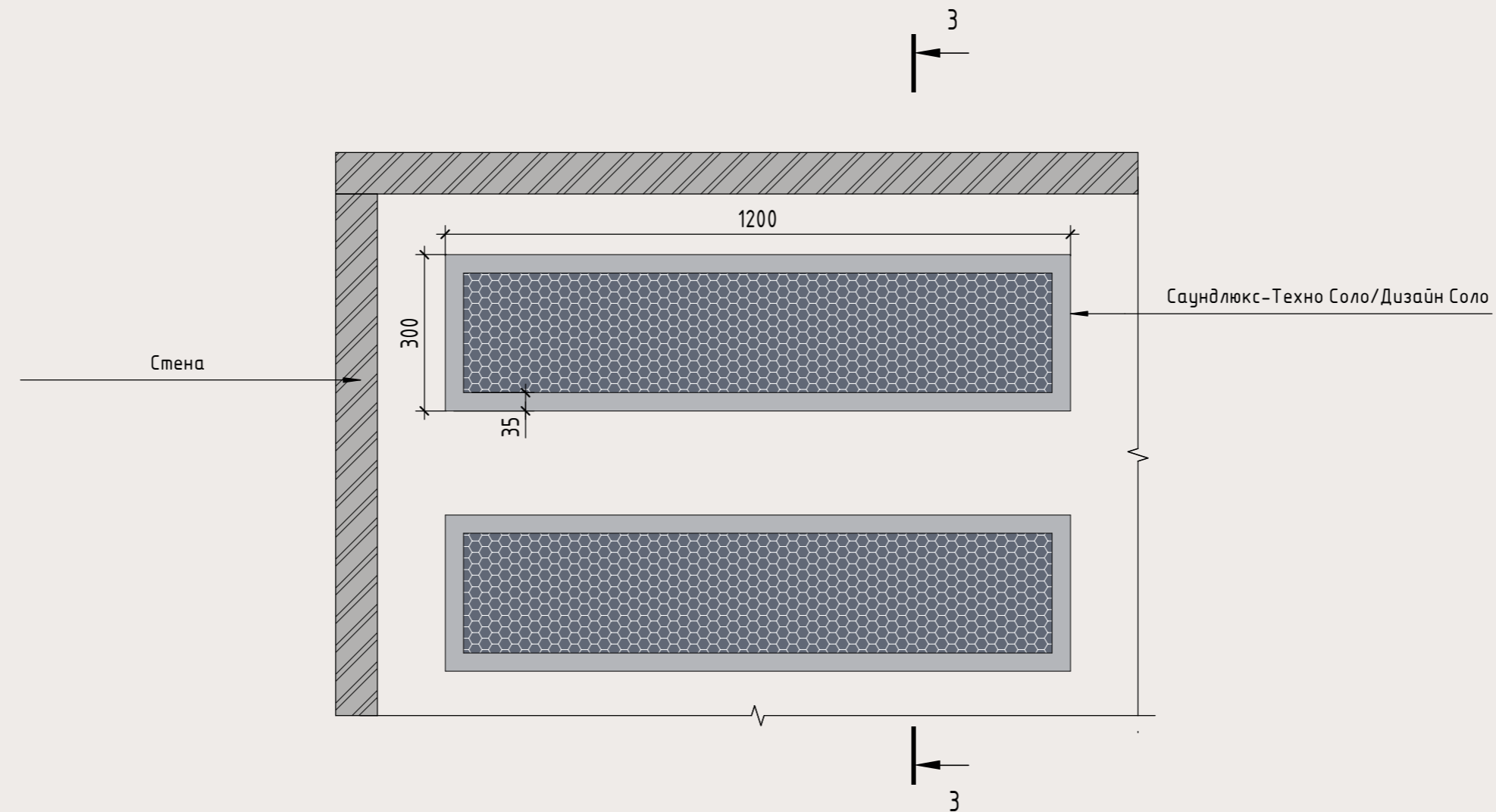
Дуплекс зажим М4

Трос стальной 1,5 мм.
покрытие-цинк

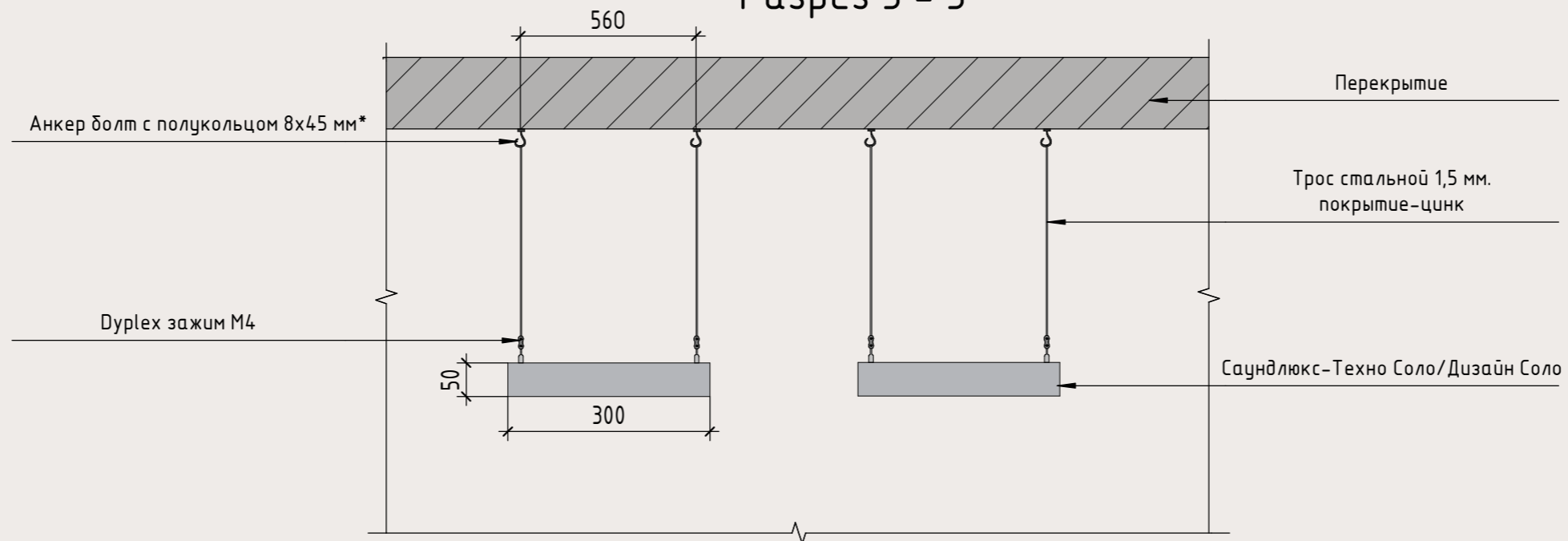
Стена

Саундлюкс-Техно Соло/Дизайн Соло

Монтаж панелей Саундлюкс-Техно Соло/Дизайн Соло. Вид снизу



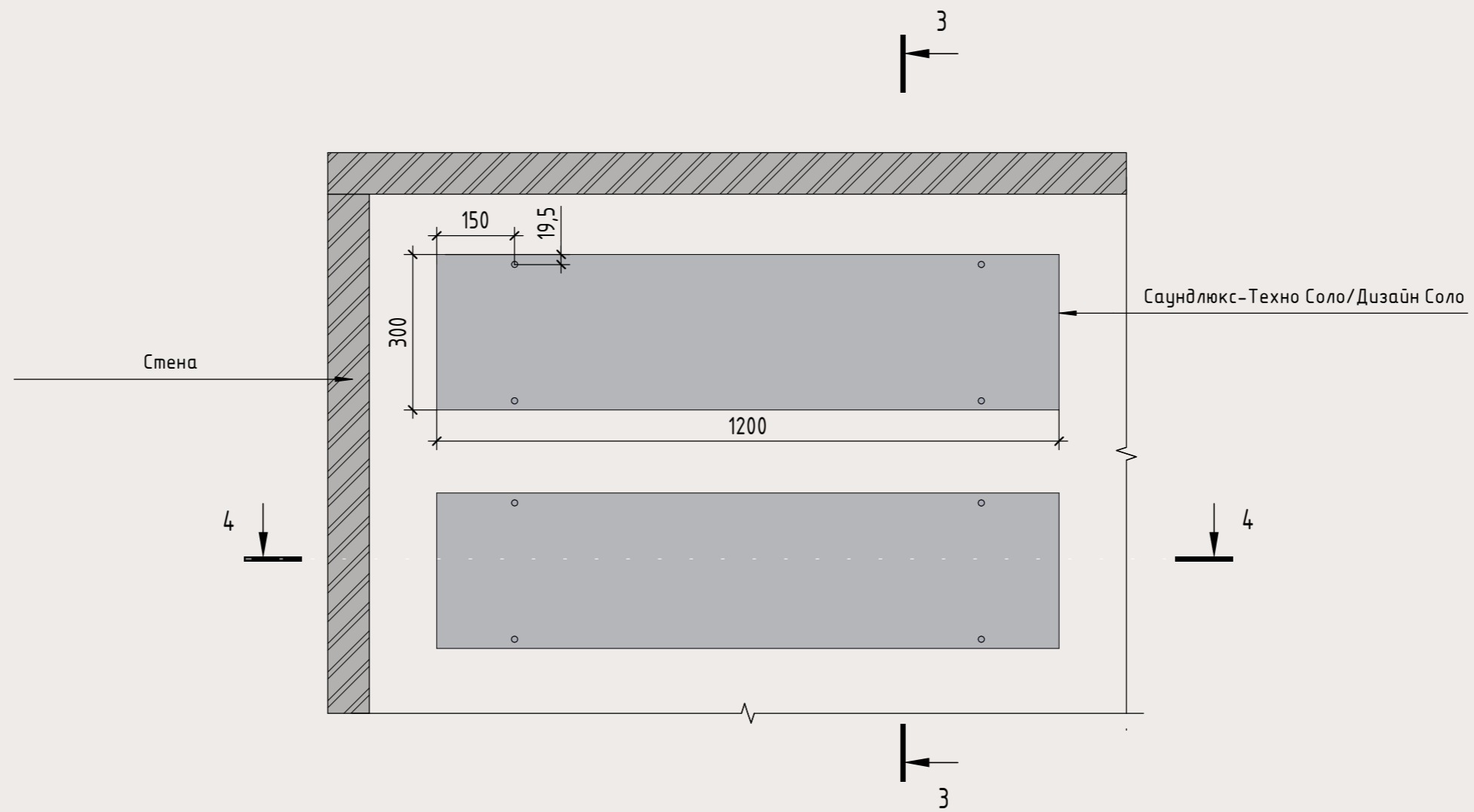
Разрез 3 - 3



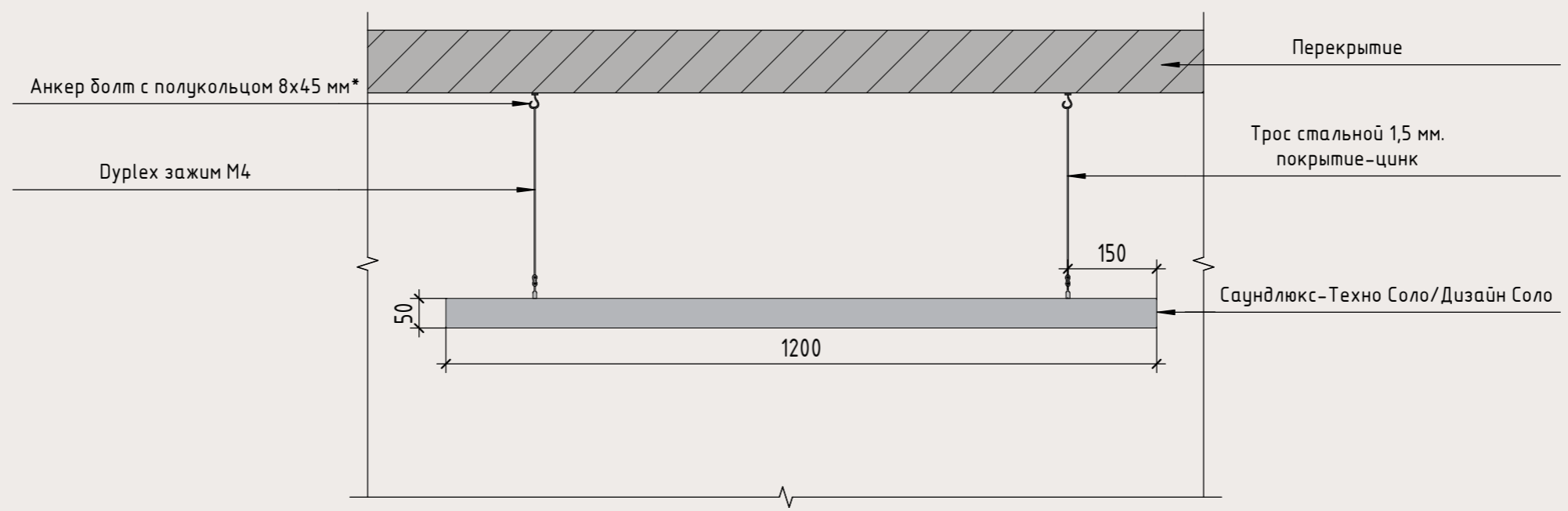
Примечание:

*Анкер болт с полукольцом 8x45 мм для ж/б перекрытий. Для других типов перекрытий использовать подходящий тип крепления марки НГ.

Монтаж панелей Саундлюкс-Техно Соло/Дизайн Соло. Вид сверху



Разрез 4 - 4



Примечание:

*Анкер болт с полукольцом 8x45 мм для ж/б перекрытий. Для других типов перекрытий использовать подходящий тип крепления марки НГ.

Панель Саундлюкс-Соло LED

Анкер болт с полукольцом 8x45 мм

Дуплекс зажим M4

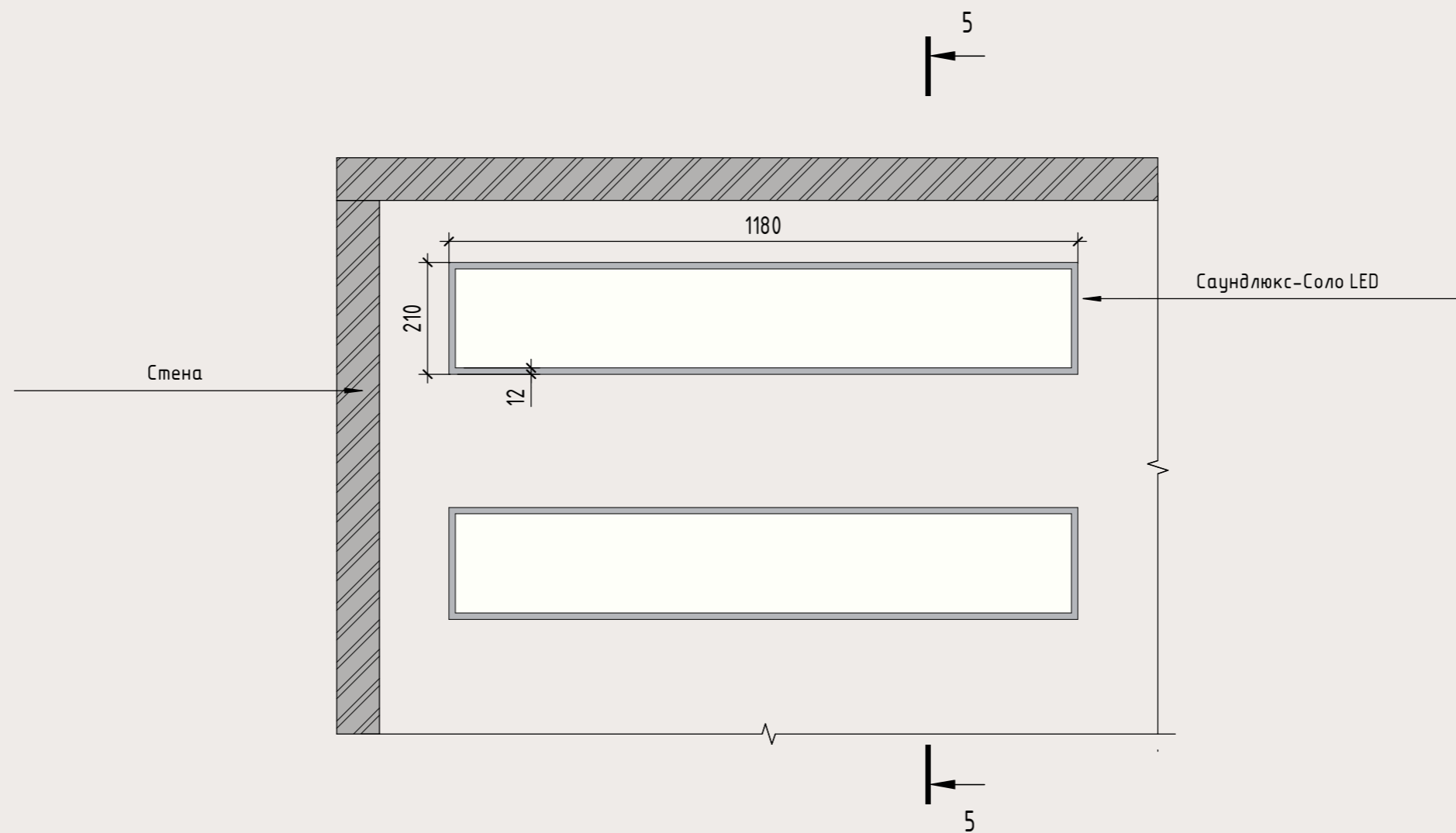
Трос стальной 1,5 мм.
покрытие-цинк

Стена

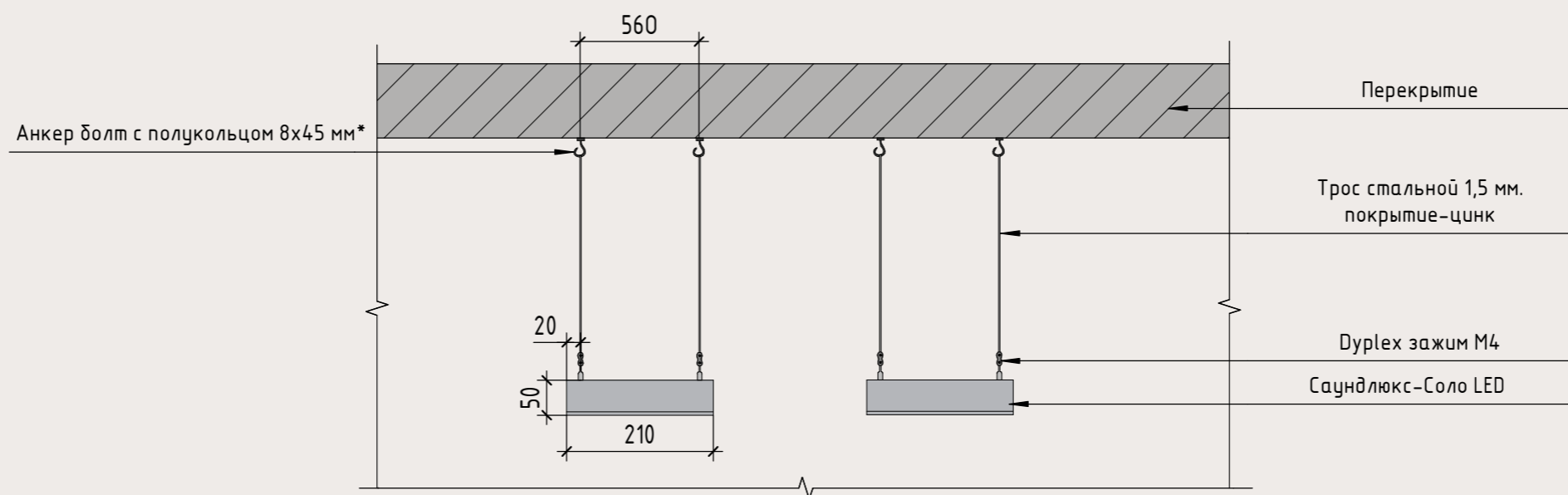
Саундлюкс-Соло LED



Монтаж панелей Саундлюкс-Соло LED. Вид снизу



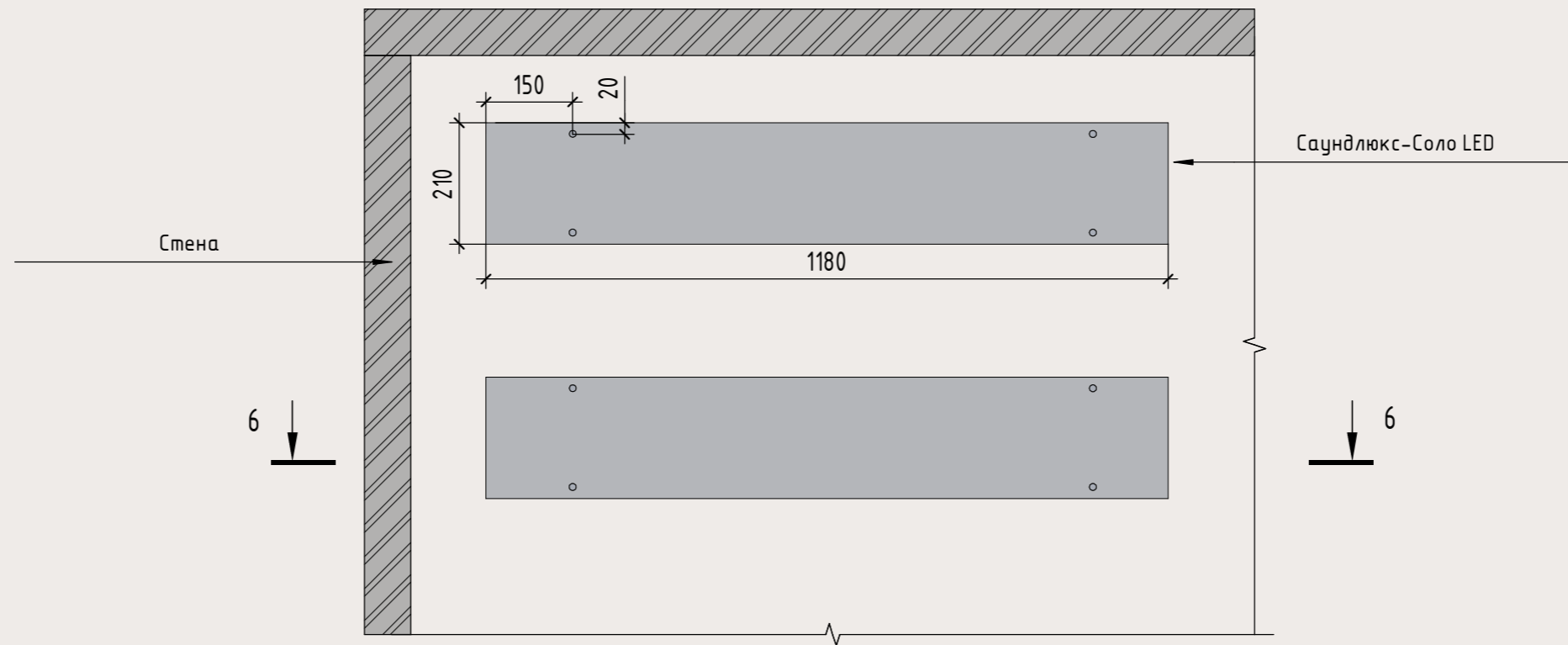
Разрез 5 - 5



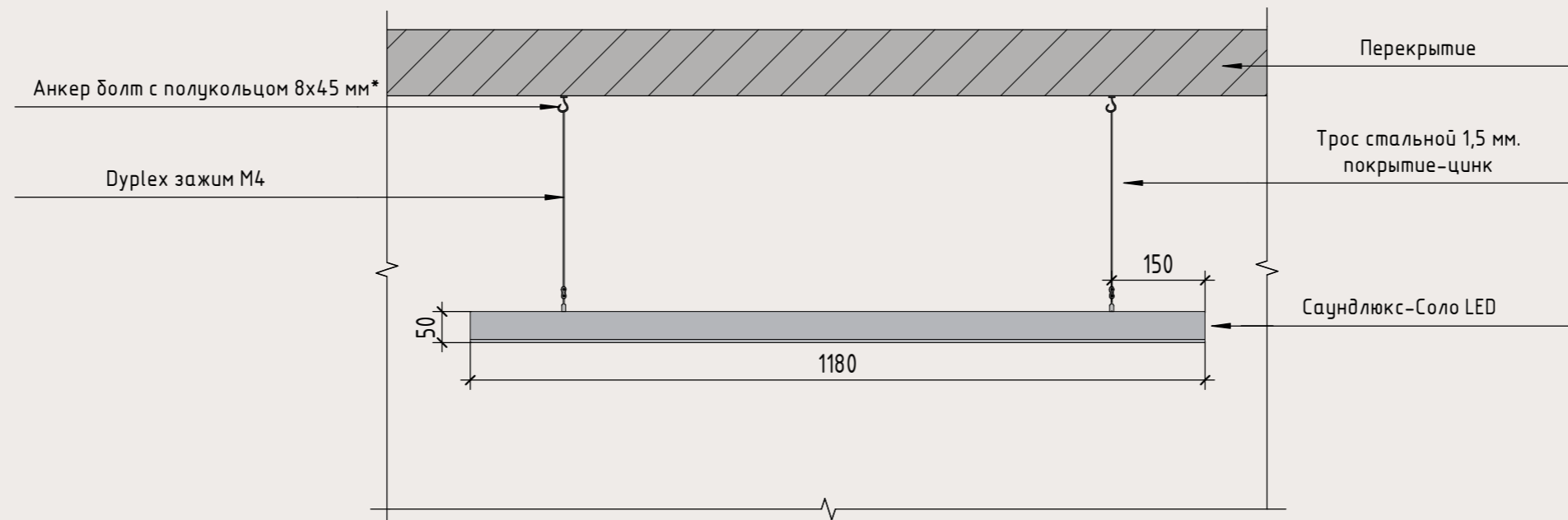
Примечание:

*Анкер болт с полукольцом 8x45 мм для ж/б перекрытий. Для других типов перекрытий использовать подходящий тип крепления марки НГ.

Монтаж панелей Саундлюкс-Соло LED. Вид сверху



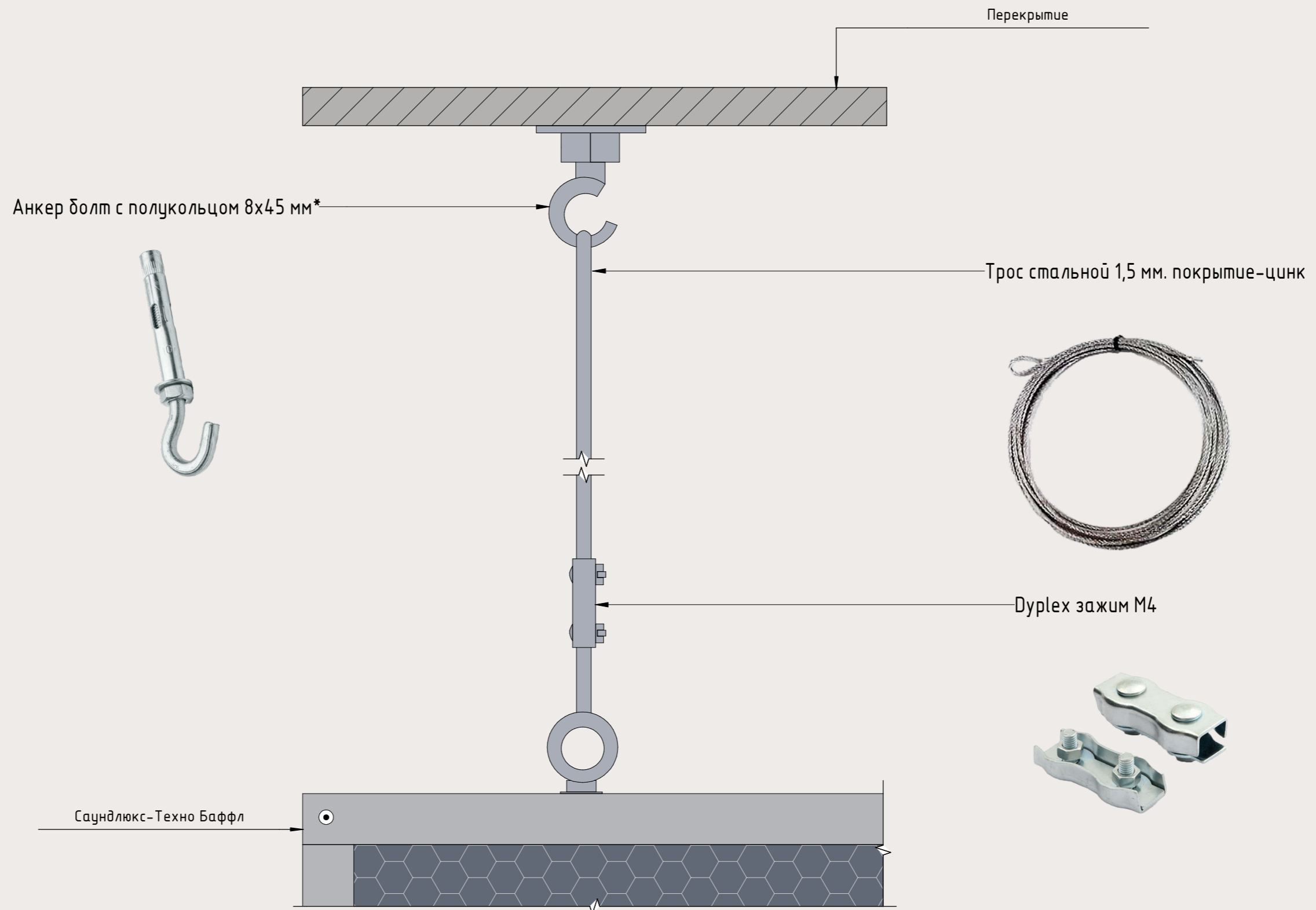
Разрез 6 - 6



Примечание:

*Анкер болт с полукольцом 8x45 мм для ж/б перекрытий. Для других типов перекрытий использовать подходящий тип крепления марки НГ.

Элементы крепления панели



Примечание:

*Анкер болт с полукольцом 8x45 мм для ж/б перекрытий. Для других типов перекрытий использовать подходящий тип крепления марки НГ.

Нормы расхода крепления 1-ой панели Саундлюкс-Баффл

| Наименование | Ед. изм. | Кол-во |
|-------------------------------------|----------|----------------|
| Панель Саундлюкс-Баффл | шт | 1 |
| Анкер болт с полукольцом 8x45 мм | шт | 2 |
| Duplex зажим М4 | шт | 2 |
| Трос стальной 1,5 мм. покрытие-цинк | шт | По потребности |

Нормы расхода крепления 1-ой панели Саундлюкс-Соло

| Наименование | Ед. изм. | Кол-во |
|-------------------------------------|----------|----------------|
| Панель Саундлюкс-Соло | шт | 1 |
| Анкер болт с полукольцом 8x45 мм | шт | 4 |
| Duplex зажим М4 | шт | 4 |
| Трос стальной 1,5 мм. покрытие-цинк | шт | По потребности |