

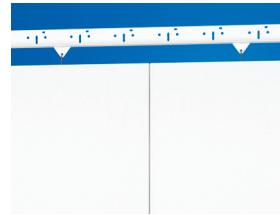


# Ecophon Hygiene Foodtec™ Baffle C3



Ecophon Hygiene Foodtec Baffle C3 - открытая система с вертикальными звукопоглощающими экранами для использования в помещениях с высоким уровнем загрязнения, где требуется частая чистка поверхности. Данная система рекомендована к использованию в помещениях, в которых уровень влажности обычно высок. Главным образом, она используется в случаях, когда монтаж плоского потолка невозможен из-за систем вентиляции, пожаротушения, освещения и т.д. Области применения: пищевая промышленность, производство напитков, рестораны, кухни.

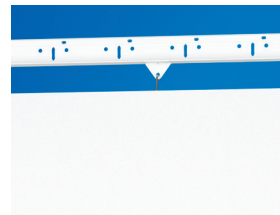
Система состоит из звукопоглощающих экранов Ecophon Hygiene Foodtec Baffle, изготовленных из стекловолна высокой плотности по технологии 3RD. На поверхность с двух сторон нанесено покрытие Akutex HS, защищающее панели от появления пятен. Кромки окрашены. Открытая подвесная система Connect T24 C3 изготовлена из оцинкованной стали, устойчивой к появлению коррозии. Вес системы около 5 кг/м<sup>2</sup>.



Установка Hygiene Foodtec Baffle C3 рядами



Установка Hygiene Foodtec Baffle C3 под прямыми углами



Система Hygiene Foodtec Baffle C3 с клипсой Connect Baffle



Панель Hygiene Foodtec Baffle

## РАЗМЕРЫ ЭЛЕМЕНТОВ

Размер, мм	1200 x 600
T24	•
Толщина	50
Монтажная схема	M263, M264

## ТЕХНИЧЕСКИЕ ХАРАКТЕРИСТИКИ

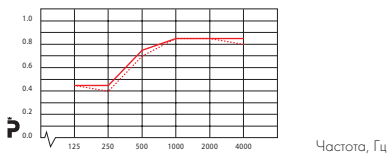
### АКУСТИКА

Звукопоглощение: Результаты тестов в соответствии с EN ISO 354:2003

Примечание: Результаты несопоставимы с результатами, сделанными в соответствии с более старыми версиями этого стандарта из-за расхождений в методе испытания.

Классификация в соответствии с EN ISO 11654, единичные значения для NRC и SAA в соответствии с ASTM C 423.

$\alpha_p$  Практический коэффициент звукопоглощения



— Ecophon Hygiene Foodtec Baffle C3 для установки под прямым углом, ~1,3 Baffle на м<sup>2</sup>  
 ..... Ecophon Hygiene Foodtec Baffle C3 для установки в ряд, с шагом 600 мм, ~1,4 Baffle на м<sup>2</sup>

Производство	в ряд	90°
в.п.с. мм	600	600
класс звукопоглощения	C	C
$\alpha_w$	0,70	0,75

Звукоизоляция: Не применимо

Конфиденциальность речи: Не применимо



**ДОСТУП В МЕЖПОТОЛОЧНОЕ ПРОСТРАНСТВО** Панели демонтируются.



**ОЧИСТКА** Ежедневная сухая чистка и чистка пылесосом. Ежедневная влажная уборка и мойка под давлением два раза в год (макс. температура воды 35°C). Чистка паром 4 раза в год. Поверхность панелей устойчива к действию средств дезинфекции.



**ВНЕШНИЙ ВИД** White 500, ближайший цвет в системе NCS S 0500-N, светоотражение 84%.



**ВЛАГОСТОЙКОСТЬ** Панели выдерживают постоянную относительную влажность воздуха до 95% при температуре 30°C без провисания, деформации и расслоения (ISO 4611). Противодействие росту микроорганизмов отнесено к классу 0 по стандарту ASTM G 21-96. Подвесная система и аксессуары удовлетворяют требованиям коррозионной стойкости по классу C3 стандарта EN ISO 12944-2.



**ВНУТРЕННИЙ МИКРОКЛИМАТ** Панели сертифицированы в соответствии с Indoor Climate Labelling, рекомендованы Шведской Ассоциацией по борьбе с астмой и аллергией и могут использоваться в помещениях класса ISO 5/M2.5.



**ВЛИЯНИЕ НА ОКРУЖАЮЩУЮ СРЕДУ** Основа стекловолна изготовлена по технологии 3RD. Присвоен скандинавский экологический знак "Лебедь". Панели полностью пригодны для вторичной переработки.



**ПОЖАРОБЕЗОПАСНОСТЬ** Стекловолно, используемое для производства панелей, после испытаний отнесено к негорючим материалам в соответствии со стандартом EN ISO 1182.

Классификация пожаробезопасности

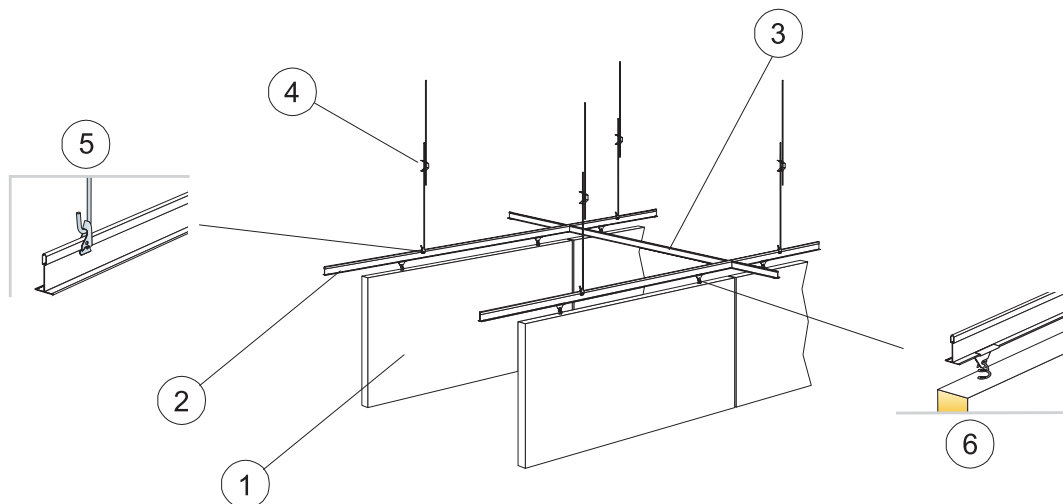
Страна	Стандарт	Класс
Россия	ФЗ №123	КМ 1
Европа	EN 13501-1	A2s1,d0



**МЕХАНИЧЕСКИЕ СВОЙСТВА** Информацию о несущей способности и величине распределенной нагрузки смотрите в разделе "Функциональные требования", "Механические свойства" на [www.ecophon.com/ru](http://www.ecophon.com/ru).



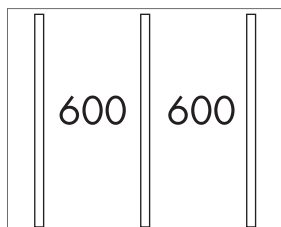
**МОНТАЖ** Установка в соответствии с монтажной схемой, руководством по установке и вспомогательными рисунками. Подрезанные кромки должны быть обработаны герметиком Connect Edge.



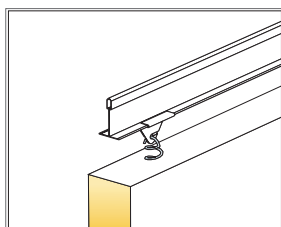
© Ecophon Group

КОЛИЧЕСТВО ПО СПЕЦИФИКАЦИИ (НЕ ВКЛ. ОТХОДЫ)

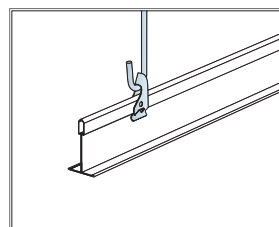
		Размер, мм
		1200x600
1	Hygiene Foodtec Baffle	1,4/м <sup>2</sup>
2	Главная направляющая C3 T24 Connect 9101, монтаж с шагом 600 мм	1,7м/м <sup>2</sup>
3	Поперечная направляющая C3 T24 Connect 9102, L=600 мм, монтаж с шагом 1800 мм	0,6м/м <sup>2</sup>
4	Регулируемый подвес Connect C3	1,4/м <sup>2</sup>
5	Клипса подвеса Connect	1,4/м <sup>2</sup>
6	Клипса Connect Baffle C3	2,8/м <sup>2</sup>



Установка рядами



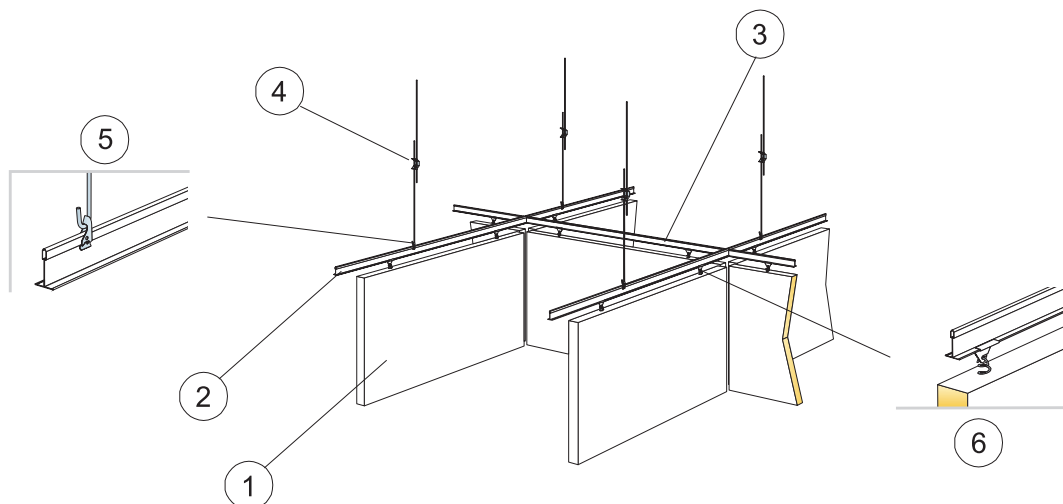
Фрагмент подвеса



Регулируемый подвес и клипса 1286

Размер, мм	Макс. возможная нагрузка [N]	Мин. несущая способность [N]
1200x600	0	160

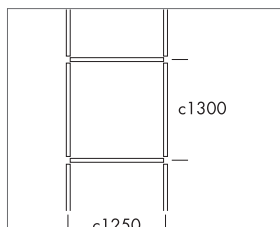
Норма нагрузки/несущая способность



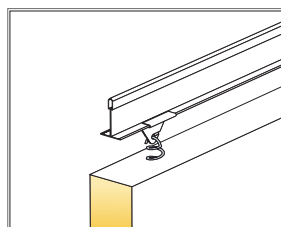
© Ecophon Group

КОЛИЧЕСТВО ПО СПЕЦИФИКАЦИИ (НЕ ВКЛ. ОТХОДЫ)

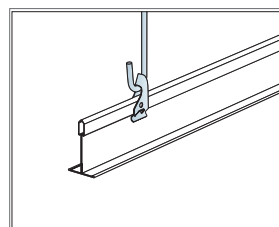
		Размер, мм
		<b>1200x600</b>
1	Hygiene Foodtec Baffle	1,3/м <sup>2</sup>
2	Главная направляющая Connect T24 Main C3, монтаж с шагом 1250 мм для M260, M264	0,8м/м <sup>2</sup>
3	Поперечная направляющая C3 T24 Connect 9105, L=1250 мм, монтаж с шагом 1300 мм	0,8м/м <sup>2</sup>
4	Регулируемый подвес Connect Adjustable hanger C3	0,7/м <sup>2</sup>
5	Клипса подвеса 1286	0,7/м <sup>2</sup>
6	Клипса Connect Baffle C3	2,5/м <sup>2</sup>



Установка панелей под прямыми углами ("прямоугольниками")



Фрагмент подвеса



Регулируемый подвес и клипса 1286

Размер, мм	Макс. возможная нагрузка [N]	Мин. несущая способность [N]
1200x600	0	160

Норма нагрузки/несущая способность